



## ประกาศองค์การบริหารส่วนจังหวัดอุทัยธานี

เรื่อง ประกวดราคาจ้างก่อสร้างโครงการก่อสร้างท่อลอดเหลี่ยมคอนกรีตเสริมเหล็ก พร้อมบริเวณโดยรอบ บริเวณถนนสาย อนุ.ถ.๑-๐๐๖๕ สายบ้านห้วยคต - บ้านหินโง่งน อำเภอบ้านไร่ จังหวัดอุทัยธานี ขนาด ๓ ช่อง ๑.๘๐x๑.๘๐ เมตร ยาว ๑๒.๐๐ เมตร รายละเอียดตามที่ อบจ. กำหนด ด้วยวิธีประกวดราคาอิเล็กทรอนิกส์ (e-bidding)

องค์การบริหารส่วนจังหวัดอุทัยธานี มีความประสงค์จะประกวดราคาจ้างก่อสร้างโครงการก่อสร้างท่อลอดเหลี่ยมคอนกรีตเสริมเหล็ก พร้อมบริเวณโดยรอบ บริเวณถนนสาย อนุ.ถ.๑-๐๐๖๕ สายบ้านห้วยคต - บ้านหินโง่งน อำเภอบ้านไร่ จังหวัดอุทัยธานี ขนาด ๓ ช่อง ๑.๘๐x๑.๘๐ เมตร ยาว ๑๒.๐๐ เมตร รายละเอียดตามที่ อบจ. กำหนด ด้วยวิธีประกวดราคาอิเล็กทรอนิกส์ (e-bidding)

ราคากลางของงานจ้างก่อสร้าง ในการประกวดราคาครั้งนี้ เป็นเงินทั้งสิ้น ๒,๓๙๖,๙๕๔.๕๒ บาท (สองล้านสามแสนเก้าหมื่นหกพันเก้าร้อยห้าสิบบาทห้าสิบลองสตางค์)

ผู้ยื่นข้อเสนอจะต้องมีคุณสมบัติ ดังต่อไปนี้

๑. มีความสามารถตามกฎหมาย
๒. ไม่เป็นบุคคลล้มละลาย
๓. ไม่อยู่ระหว่างเลิกกิจการ
๔. ไม่เป็นบุคคลซึ่งอยู่ระหว่างถูกระงับการยื่นข้อเสนอหรือทำสัญญากับหน่วยงานของรัฐไว้ชั่วคราว เนื่องจากเป็นผู้ที่ไม่ผ่านเกณฑ์การประเมินผลการปฏิบัติงานของผู้ประกอบการตามระเบียบ ที่รัฐมนตรีว่าการกระทรวงการคลังกำหนดตามที่ประกาศเผยแพร่ในระบบเครือข่ายสารสนเทศของกรมบัญชีกลาง
๕. ไม่เป็นบุคคลซึ่งถูกระงับชื่อไว้ในบัญชีรายชื่อผู้ทำงานและได้แจ้งเวียนชื่อให้เป็นผู้ทำงาน ของหน่วยงานของรัฐในระบบเครือข่ายสารสนเทศของกรมบัญชีกลาง ซึ่งรวมถึงนิติบุคคลที่ผู้ทำงานเป็นหุ้นส่วนผู้จัดการ กรรมการผู้จัดการ ผู้บริหาร ผู้มีอำนาจในการดำเนินงานในกิจการของนิติบุคคลนั้นด้วย
๖. มีคุณสมบัติและไม่มีลักษณะต้องห้ามตามที่คณะกรรมการนโยบายการจัดซื้อจัดจ้างและ การบริหารพัสดุภาครัฐกำหนดในราชกิจจานุเบกษา
๗. เป็นนิติบุคคลผู้มีอาชีพรับจ้างงานที่ประกวดราคาอิเล็กทรอนิกส์ดังกล่าว
๘. ไม่เป็นผู้มีผลประโยชน์ร่วมกันกับผู้ยื่นข้อเสนอรายอื่นที่เข้ายื่นข้อเสนอให้แก่องค์การบริหารส่วนจังหวัดอุทัยธานี ณ วันประกาศประกวดราคาอิเล็กทรอนิกส์ หรือไม่เป็นผู้กระทำการอันเป็นการขัดขวางการแข่งขันราคาอย่างเป็นธรรม ในการประกวดราคาอิเล็กทรอนิกส์ครั้งนี้

๙. ไม่เป็นผู้ได้รับเอกสิทธิ์หรือความคุ้มกัน ซึ่งอาจปฏิเสธไม่ยอมขึ้นศาลไทย เว้นแต่รัฐบาลของผู้ยื่นข้อเสนอได้มีคำสั่งส่งเอกสิทธิ์และความคุ้มกันเช่นนั้น

๑๐. ผู้ยื่นข้อเสนอต้องมีผลงานก่อสร้างประเภทเดียวกันกับผลงานที่ประกวดราคาจ้างก่อสร้างในวงเงินไม่น้อยกว่า ๑,๑๒๕,๐๐๐.๐๐ บาท (หนึ่งล้านหนึ่งแสนสองหมื่นห้าพันบาทถ้วน) และเป็นผลงานที่เป็นคู่สัญญาโดยตรงกับหน่วยงานของรัฐ หรือหน่วยงานเอกชนที่ องค์การบริหารส่วนจังหวัดอุทัยธานี เชื้อถือ

๑๑. ผู้ยื่นข้อเสนอที่ยื่นข้อเสนอในรูปแบบของ "กิจการร่วมค้า" ต้องมีคุณสมบัติดังนี้  
กรณีที่ข้อตกลงระหว่างผู้เข้าร่วมค้ากำหนดให้ผู้เข้าร่วมค้ารายใดรายหนึ่งเป็นผู้เข้าร่วมค้าหลัก  
ข้อตกลงระหว่างผู้เข้าร่วมค้าจะต้องมีการกำหนดสัดส่วนหน้าที่และความรับผิดชอบในปริมาณงาน สิ่งของ หรือมูลค่าตามสัญญาของผู้เข้าร่วมค้าหลักมากกว่าผู้เข้าร่วมค้ารายอื่นทุกราย

กรณีที่ข้อตกลงระหว่างผู้เข้าร่วมค้ากำหนดให้ผู้เข้าร่วมค้ารายใดรายหนึ่งเป็นผู้เข้าร่วมค้าหลัก  
กิจการร่วมค้านั้นต้องใช้ผลงานของผู้เข้าร่วมค้าหลักรายเดียวเป็นผลงานของกิจการร่วมค้าที่ยื่นข้อเสนอ

สำหรับข้อตกลงระหว่างผู้เข้าร่วมค้าที่ไม่ได้กำหนดให้ผู้เข้าร่วมค้ารายใดเป็นผู้เข้าร่วมค้าหลัก ผู้เข้าร่วมค้าทุกรายจะต้องมีคุณสมบัติครบถ้วนตามเงื่อนไขที่กำหนดไว้ในเอกสารเชิญชวน หรือหนังสือเชิญชวน

กรณีที่ข้อตกลงระหว่างผู้เข้าร่วมค้ากำหนดให้มีการมอบหมายผู้เข้าร่วมค้ารายใดรายหนึ่งเป็นผู้ยื่นข้อเสนอ ในนามกิจการร่วมค้า การยื่นข้อเสนอดังกล่าวไม่ต้องมีหนังสือมอบอำนาจ

สำหรับข้อตกลงระหว่างผู้เข้าร่วมค้าที่ไม่ได้กำหนดให้ผู้เข้าร่วมค้ารายใดเป็นผู้ยื่นข้อเสนอผู้เข้าร่วมค้าทุกรายจะต้องลงลายมือชื่อในหนังสือมอบอำนาจให้ผู้เข้าร่วมค้ารายใดรายหนึ่งเป็นผู้ยื่นข้อเสนอในนามกิจการร่วมค้า

๑๒. ผู้ยื่นข้อเสนอต้องลงทะเบียนที่มีข้อมูลถูกต้องครบถ้วนในระบบจัดซื้อจัดจ้างภาครัฐด้วยอิเล็กทรอนิกส์ (Electronic Government Procurement : e-GP) ของกรมบัญชีกลาง

๑๓. ผู้ยื่นข้อเสนอต้องมีมูลค่าสุทธิของกิจการ ดังนี้

(๑) กรณีผู้ยื่นข้อเสนอเป็นนิติบุคคลที่จัดตั้งขึ้นตามกฎหมายไทยซึ่งได้จดทะเบียนเกินกว่า ๑ ปี ต้องมีมูลค่าสุทธิของกิจการ จากผลต่างระหว่างสินทรัพย์สุทธิหักด้วยหนี้สินสุทธิ ที่ปรากฏในงบแสดงฐานะการเงินที่มีการตรวจรับรองแล้ว ซึ่งจะต้องแสดงค่าเป็นบวก ๑ ปีสุดท้ายก่อนวันยื่นข้อเสนอ

(๒) กรณีผู้ยื่นข้อเสนอเป็นนิติบุคคลที่จัดตั้งขึ้นตามกฎหมายไทย ซึ่งยังไม่มีการรายงานงบแสดงฐานะการเงินกับกรมพัฒนาธุรกิจการค้า ให้พิจารณาการกำหนดมูลค่าของทุนจดทะเบียน โดยผู้ยื่นข้อเสนอจะต้องมีทุนจดทะเบียนที่เรียกชำระมูลค่าหุ้นแล้ว ณ วันที่ยื่นข้อเสนอ ไม่ต่ำกว่า ๑ ล้านบาท

(๓) สำหรับการจัดซื้อจัดจ้างครั้งหนึ่งที่มีวงเงินเกิน ๕๐๐,๐๐๐ บาทขึ้นไป กรณีผู้ยื่นข้อเสนอเป็นบุคคลธรรมดา โดยพิจารณาจากหนังสือรับรองบัญชีเงินฝาก ไม่เกิน ๙๐ วันก่อนวันยื่นข้อเสนอ โดยต้องมีเงินฝากคงเหลือในบัญชีธนาคารเป็นมูลค่า ๑ ใน ๔ ของมูลค่างบประมาณของโครงการหรือรายการที่ยื่นข้อเสนอในแต่ละครั้ง และหากเป็นผู้ชนะการจัดซื้อจัดจ้างหรือเป็นผู้ได้รับการคัดเลือกจะต้องแสดงบัญชีเงินฝากที่มีมูลค่าดังกล่าวอีกครั้งหนึ่งในวันลงนามในสัญญา

(๔) กรณีที่ผู้ยื่นข้อเสนอไม่มีมูลค่าสุทธิของกิจการหรือทุนจดทะเบียน หรือมีแต่ไม่เพียงพอที่จะเข้ายื่นข้อเสนอ ผู้ยื่นข้อเสนอสามารถขอวงเงินสินเชื่อ โดยต้องมีวงเงินสินเชื่อ ๑ ใน ๔ ของมูลค่างบประมาณของโครงการหรือรายการที่ยื่นข้อเสนอในครั้งนั้น (สินเชื่อที่ธนาคารภายในประเทศ หรือบริษัทเงินทุนหรือบริษัทเงินทุน

หลักทรัพย์ที่ได้รับอนุญาตให้ประกอบกิจการเงินทุนเพื่อการพาณิชย์ และประกอบธุรกิจค้าประกันตามประกาศของ  
ธนาคารแห่งประเทศไทย ตามรายชื่อบริษัทเงินทุนที่ธนาคารแห่งประเทศไทยแจ้งเวียนให้ทราบ โดยพิจารณาจากยอด  
เงินรวมของวงเงินสินเชื่อที่สำนักงานใหญ่รับรอง หรือที่สำนักงานสาขารับรอง (กรณีได้รับมอบอำนาจจากสำนักงาน  
ใหญ่) ซึ่งออกให้แก่ผู้ยื่นข้อเสนอ นับถึงวันยื่นข้อเสนอไม่เกิน ๙๐ วัน)

(๕) กรณีตาม (๑) - (๔) ยกเว้นสำหรับกรณีดังต่อไปนี้

(๕.๑) กรณีที่ผู้ยื่นข้อเสนอเป็นหน่วยงานของรัฐ

(๕.๒) นิติบุคคลที่จัดตั้งขึ้นตามกฎหมายไทยที่อยู่ระหว่างการฟื้นฟูกิจการตามพระราช

บัญญัติล้มละลาย (ฉบับที่ ๑๐) พ.ศ. ๒๕๖๑

(๕.๓) งานจ้างก่อสร้าง ที่กรมบัญชีกลางได้ขึ้นทะเบียนผู้ประกอบการงานก่อสร้างแล้ว และ  
งานจ้างก่อสร้างที่หน่วยงานของรัฐได้มีการจัดทำบัญชีผู้ประกอบการงานก่อสร้างที่มีคุณสมบัติเบื้องต้นไว้แล้ว ก่อนวัน  
ที่พระราชบัญญัติการจัดซื้อจัดจ้างและการบริหารพัสดุภาครัฐมีผลใช้บังคับ

ผู้ยื่นข้อเสนอต้องยื่นข้อเสนอและเสนอราคาทางระบบจัดซื้อจัดจ้างภาครัฐด้วยอิเล็กทรอนิกส์ในวันที่  
ระหว่างเวลา น. ถึง น.

ผู้สนใจสามารถขอรับเอกสารประกวดราคาอิเล็กทรอนิกส์ โดยดาวน์โหลดเอกสารทางระบบจัดซื้อ  
จัดจ้างภาครัฐด้วยอิเล็กทรอนิกส์ หัวข้อ ค้นหาประกาศจัดซื้อจัดจ้างได้ตั้งแต่วันที่ประกาศจนถึงวันเสนอราคา

ผู้ยื่นข้อเสนอสามารถจัดเตรียมเอกสารข้อเสนอได้ตั้งแต่วันที่ประกาศจนถึงวันเสนอราคา

ผู้สนใจสามารถดูรายละเอียดได้ที่

เว็บไซต์ [www.uthaipao.go.th](http://www.uthaipao.go.th) หรือ [www.gprocurement.go.th](http://www.gprocurement.go.th) หรือสอบถามทางโทรศัพท์หมายเลข

๐-๕๖๕๑-๒๙๓๗ ในวันและเวลาราชการ

ประกาศ ณ วันที่ ๒๑ กรกฎาคม พ.ศ. ๒๕๖๖



(นายเผด็จ นุ้ยปรี)

นายกองค์การบริหารส่วนจังหวัดอุทัยธานี

เอกสารประกวดราคาจ้างก่อสร้างด้วยการประกวดราคาอิเล็กทรอนิกส์ (e-bidding)

เลขที่

ประกวดราคาจ้างก่อสร้างโครงการก่อสร้างท่อลอดเหลี่ยมคอนกรีตเสริมเหล็ก พร้อมบริเวณโดยรอบ บริเวณถนนสาย อนุ.ถ.๑-๐๐๖๕ สายบ้านห้วยคต - บ้านหินโง่งน อำเภอบ้านไร่ จังหวัดอุทัยธานี ขนาด ๓ ช่อง ๑.๘๐x๑.๘๐ เมตร ยาว ๑๒.๐๐ เมตร รายละเอียดตามที่ อบจ. กำหนด ด้วยวิธีประกวดราคาอิเล็กทรอนิกส์ (e-bidding)

ตามประกาศ องค์การบริหารส่วนจังหวัดอุทัยธานี

ลงวันที่ กรกฎาคม ๒๕๖๖

องค์การบริหารส่วนจังหวัดอุทัยธานี ซึ่งต่อไปนี้เรียกว่า "องค์การบริหารส่วนจังหวัดอุทัยธานี" มีความประสงค์จะ ประกวดราคาจ้างก่อสร้างโครงการก่อสร้างท่อลอดเหลี่ยมคอนกรีตเสริมเหล็ก พร้อมบริเวณโดยรอบ บริเวณถนนสาย อนุ.ถ.๑-๐๐๖๕ สายบ้านห้วยคต - บ้านหินโง่งน อำเภอบ้านไร่ จังหวัดอุทัยธานี ขนาด ๓ ช่อง ๑.๘๐x๑.๘๐ เมตร ยาว ๑๒.๐๐ เมตร รายละเอียดตามที่ อบจ. กำหนด ด้วยวิธีประกวดราคาอิเล็กทรอนิกส์ (e-bidding) โดยมีข้อแนะนำและข้อกำหนดดังต่อไปนี้

๑. เอกสารแนบท้ายเอกสารประกวดราคาอิเล็กทรอนิกส์

- ๑.๑ ร่างรายละเอียดขอบเขตของงานทั้งโครงการ (Terms of Reference : TOR)
- ๑.๒ แบบใบเสนอราคาที่กำหนดไว้ในระบบจัดซื้อจัดจ้างภาครัฐด้วยอิเล็กทรอนิกส์
- ๑.๓ แบบสัญญาจ้างก่อสร้าง
- ๑.๔ แบบหนังสือค้ำประกัน
  - (๑) หลักประกันสัญญา
- ๑.๕ สูตรการปรับราคา
- ๑.๖ บทนิยาม
  - (๑) ผู้ที่มีผลประโยชน์ร่วมกัน
  - (๒) การขัดขวางการแข่งขันอย่างเป็นธรรม
- ๑.๗ แบบบัญชีเอกสารที่กำหนดไว้ในระบบจัดซื้อจัดจ้างภาครัฐด้วยอิเล็กทรอนิกส์
  - (๑) บัญชีเอกสารส่วนที่ ๑
  - (๒) บัญชีเอกสารส่วนที่ ๒
- ๑.๘ แผนการใช้วัสดุที่ผลิตภายในประเทศและแผนการใช้เหล็กที่ผลิตภายในประเทศ
- ๑.๙ แผนการทำงาน

๒. คุณสมบัติของผู้ยื่นข้อเสนอ

- ๒.๑ มีความสามารถตามกฎหมาย
- ๒.๒ ไม่เป็นบุคคลล้มละลาย
- ๒.๓ ไม่อยู่ระหว่างเลิกกิจการ
- ๒.๔ ไม่เป็นบุคคลซึ่งอยู่ระหว่างถูกระงับการยื่นข้อเสนอหรือทำสัญญากับหน่วยงานของรัฐไว้

ชั่วคราว เนื่องจากเป็นผู้ที่ไม่ผ่านเกณฑ์การประเมินผลการปฏิบัติงานของผู้ประกอบการตามระเบียบ ที่รัฐมนตรีว่าการ

กระทรวงการคลังกำหนดตามที่ประกาศเผยแพร่ในระบบเครือข่ายสารสนเทศของกรมบัญชีกลาง

๒.๕ ไม่เป็นบุคคลซึ่งถูกระบุชื่อไว้ในบัญชีรายชื่อผู้ทำงานและได้แจ้งเวียนชื่อให้เป็นผู้ทำงานของหน่วยงานของรัฐในระบบเครือข่ายสารสนเทศของกรมบัญชีกลาง ซึ่งรวมถึงนิติบุคคลที่ผู้ทำงานเป็นหุ้นส่วนผู้จัดการ กรรมการผู้จัดการ ผู้บริหาร ผู้มีอำนาจในการดำเนินงานในกิจการของนิติบุคคลนั้นด้วย

๒.๖ มีคุณสมบัติและไม่มีลักษณะต้องห้ามตามที่คณะกรรมการนโยบายการจัดซื้อจัดจ้าง และการบริหารพัสดุภาครัฐกำหนดในราชกิจจานุเบกษา

๒.๗ เป็นนิติบุคคลผู้มีอาชีพรับจ้างงานที่ประกวดราคาอิเล็กทรอนิกส์ดังกล่าว

๒.๘ ไม่เป็นผู้มีผลประโยชน์ร่วมกันกับผู้ยื่นข้อเสนอรายอื่นที่เข้ายื่นข้อเสนอให้แก่ องค์การบริหารส่วนจังหวัดอุทัยธานี ณ วันประกาศประกวดราคาอิเล็กทรอนิกส์ หรือไม่เป็นผู้กระทำการอันเป็นการขัดขวางการแข่งขันอย่างเป็นธรรมในการประกวดราคาอิเล็กทรอนิกส์ครั้งนี้

๒.๙ ไม่เป็นผู้ได้รับเอกสิทธิ์หรือความคุ้มกัน ซึ่งอาจปฏิเสธไม่ยอมขึ้นศาลไทย เว้นแต่รัฐบาลของผู้ยื่นข้อเสนอได้มีคำสั่งให้สละเอกสิทธิ์และความคุ้มกันเช่นนั้น

๒.๑๐ ผู้ยื่นข้อเสนอต้องมีผลงานก่อสร้างประเภทเดียวกันกับผลงานที่ประกวดราคาจ้างก่อสร้างในวงเงินไม่น้อยกว่า ๑,๑๒๕,๐๐๐.๐๐ บาท (หนึ่งล้านหนึ่งแสนสองหมื่นห้าพันบาทถ้วน) และเป็นผลงานที่เป็นคู่สัญญาโดยตรงกับหน่วยงานของรัฐ หรือหน่วยงานเอกชนที่ องค์การบริหารส่วนจังหวัดอุทัยธานี เชื่อถือ

๒.๑๑ กิจการร่วมค้าที่ยื่นข้อเสนอในรูปแบบของ "กิจการร่วมค้า" ต้องมีคุณสมบัติดังนี้  
กรณีที่ข้อตกลงระหว่างผู้เข้าร่วมค้ากำหนดให้ผู้เข้าร่วมค้ารายใดรายหนึ่งเป็นผู้เข้าร่วมค้าหลัก ข้อตกลงระหว่างผู้เข้าร่วมค้าจะต้องมีการกำหนดสัดส่วนหน้าที่และความรับผิดชอบในปริมาณงาน สิ่งของหรือมูลค่าตามสัญญาของผู้เข้าร่วมค้าหลักมากกว่าผู้เข้าร่วมค้ารายอื่นทุกราย

กรณีที่ข้อตกลงระหว่างผู้เข้าร่วมค้ากำหนดให้ผู้เข้าร่วมค้ารายใดรายหนึ่งเป็นผู้เข้าร่วมค้าหลัก กิจการร่วมค่านั้นต้องใช้ผลงานของผู้เข้าร่วมค้าหลักรายเดียวเป็นผลงานของกิจการร่วมค้าที่ยื่นข้อเสนอ

สำหรับข้อตกลงระหว่างผู้เข้าร่วมค้าที่ไม่ได้กำหนดให้ผู้เข้าร่วมค้ารายใดเป็นผู้เข้าร่วมค้าหลัก ผู้เข้าร่วมค้าทุกรายจะต้องมีคุณสมบัติครบถ้วนตามเงื่อนไขที่กำหนดไว้ในเอกสารเชิญชวน หรือหนังสือเชิญชวน

กรณีที่ข้อตกลงระหว่างผู้เข้าร่วมค้ากำหนดให้มีการมอบหมายผู้เข้าร่วมค้ารายใดรายหนึ่งเป็นผู้ยื่นข้อเสนอ ในนามกิจการร่วมค้า การยื่นข้อเสนอดังกล่าวต้องมีหนังสือมอบอำนาจ

สำหรับข้อตกลงระหว่างผู้เข้าร่วมค้าที่ไม่ได้กำหนดให้ผู้เข้าร่วมค้ารายใดเป็นผู้ยื่นข้อเสนอ ผู้เข้าร่วมค้าทุกรายจะต้องลงลายมือชื่อในหนังสือมอบอำนาจให้ผู้เข้าร่วมค้ารายใดรายหนึ่งเป็นผู้ยื่นข้อเสนอ ในนามกิจการร่วมค้า

๒.๑๒ ผู้ยื่นข้อเสนอต้องลงทะเบียนที่มีข้อมูลถูกต้องครบถ้วนในระบบจัดซื้อจัดจ้างภาครัฐด้วยอิเล็กทรอนิกส์ (Electronic Government Procurement : e-GP) ของกรมบัญชีกลาง

๒.๑๓ ผู้ยื่นข้อเสนอต้องมีมูลค่าสุทธิของกิจการ ดังนี้

(๑) กรณีผู้ยื่นข้อเสนอเป็นนิติบุคคลที่จัดตั้งขึ้นตามกฎหมายไทยซึ่งได้จดทะเบียนเกินกว่า ๑ ปี ต้องมีมูลค่าสุทธิของกิจการ จากผลต่างระหว่างสินทรัพย์สุทธิหักด้วยหนี้สินสุทธิ ที่ปรากฏในงบแสดงฐานะการเงินที่มีการตรวจรับรองแล้ว ซึ่งจะต้องแสดงค่าเป็นบวก ๑ ปีสุดท้ายก่อนวันยื่นข้อเสนอ

(๒) กรณีผู้ยื่นข้อเสนอเป็นนิติบุคคลที่จัดตั้งขึ้นตามกฎหมายไทย ซึ่งยังไม่มีกิจการรายงาน

งแสดงฐานะการเงินกับกรมพัฒนาธุรกิจการค้า ให้พิจารณาการกำหนดมูลค่าของทุนจดทะเบียน โดยผู้ยื่นข้อเสนอจะต้องมีทุนจดทะเบียนที่เรียกชำระมูลค่าหุ้นแล้ว ณ วันที่ยื่นข้อเสนอ ไม่ต่ำกว่า ๑ ล้านบาท

(๓) สำหรับการจัดซื้อจัดจ้างครั้งหนึ่งที่มีวงเงินเกิน ๕๐๐,๐๐๐ บาทขึ้นไป กรณีผู้ยื่นข้อเสนอเป็นบุคคลธรรมดา โดยพิจารณาจากหนังสือรับรองบัญชีเงินฝาก ไม่เกิน ๙๐ วันก่อนวันยื่นข้อเสนอ โดยต้องมีเงินฝากคงเหลือในบัญชีธนาคารเป็นมูลค่า ๑ ใน ๔ ของมูลค่างบประมาณของโครงการหรือรายการที่ยื่นข้อเสนอในแต่ละครั้ง และหากเป็นผู้ชนะการจัดซื้อจัดจ้างหรือเป็นผู้ได้รับการคัดเลือกจะต้องแสดงบัญชีเงินฝากที่มีมูลค่าดังกล่าวอีกครั้งหนึ่งในวันลงนามในสัญญา

(๔) กรณีที่ผู้ยื่นข้อเสนอไม่มีมูลค่าสุทธิของกิจการหรือทุนจดทะเบียน หรือมีแต่ไม่เพียงพอที่จะ เข้ายื่นข้อเสนอ ผู้ยื่นข้อเสนอสามารถขอวงเงินสินเชื่อ โดยต้องมีวงเงินสินเชื่อ ๑ ใน ๔ ของมูลค่างบประมาณของโครงการหรือรายการที่ยื่นข้อเสนอในครั้งนั้น (สินเชื่อที่ธนาคารภายในประเทศ หรือบริษัทเงินทุนหรือบริษัทเงินทุนหลักทรัพย์ที่ได้รับอนุญาตให้ประกอบกิจการเงินทุนเพื่อการพาณิชย์ และประกอบธุรกิจค้าประกันตามประกาศของธนาคารแห่งประเทศไทย ตามรายชื่อบริษัทเงินทุนที่ธนาคารแห่งประเทศไทยแจ้งเวียนให้ทราบ โดยพิจารณาจากยอดเงินรวมของวงเงินสินเชื่อที่สำนักงานใหญ่รับรอง หรือที่สำนักงานสาขารับรอง (กรณีได้รับมอบอำนาจจากสำนักงานใหญ่) ซึ่งออกให้แก่ผู้ยื่นข้อเสนอ นับถึงวันยื่นข้อเสนอไม่เกิน ๙๐ วัน)

(๕) กรณีตาม (๑) - (๔) ยกเว้นสำหรับกรณีดังต่อไปนี้

(๕.๑) กรณีที่ผู้ยื่นข้อเสนอเป็นหน่วยงานของรัฐ

(๕.๒) นิติบุคคลที่จัดตั้งขึ้นตามกฎหมายไทยที่อยู่ระหว่างการฟื้นฟูกิจการตามพระราชบัญญัติล้มละลาย (ฉบับที่ ๑๐) พ.ศ. ๒๕๖๑

(๕.๓) งานจ้างก่อสร้าง ที่กรมบัญชีกลางได้ขึ้นทะเบียนผู้ประกอบการงานก่อสร้างแล้ว และงานจ้างก่อสร้างที่หน่วยงานของรัฐได้มีการจัดทำบัญชีผู้ประกอบการงานก่อสร้างที่มีคุณสมบัติเบื้องต้นไว้แล้ว ก่อนวันที่พระราชบัญญัติการจัดซื้อจัดจ้างและการบริหารพัสดุภาครัฐมีผลใช้บังคับ

### ๓. หลักฐานการยื่นข้อเสนอ

ผู้ยื่นข้อเสนอจะต้องเสนอเอกสารหลักฐานยื่นมาพร้อมกับการเสนอราคาทางระบบจัดซื้อ จัดจ้างภาครัฐด้วยอิเล็กทรอนิกส์ โดยแยกเป็น ๒ ส่วน คือ

๓.๑ ส่วนที่ ๑ อย่างน้อยต้องมีเอกสารดังต่อไปนี้

(๑) ในกรณีผู้ยื่นข้อเสนอเป็นนิติบุคคล

(ก) ห้างหุ้นส่วนสามัญหรือห้างหุ้นส่วนจำกัด ให้ยื่นสำเนาหนังสือรับรองการจดทะเบียนนิติบุคคล บัญชีรายชื่อหุ้นส่วนผู้จัดการ ผู้มีอำนาจควบคุม (ถ้ามี)

(ข) บริษัทจำกัดหรือบริษัทมหาชนจำกัด ให้ยื่นสำเนาหนังสือรับรองการจดทะเบียนนิติบุคคล หนังสือบริคณห์สนธิ บัญชีรายชื่อกรรมการผู้จัดการ ผู้มีอำนาจควบคุม (ถ้ามี) และบัญชีผู้ถือหุ้นรายใหญ่ (ถ้ามี)

(๒) ในกรณีผู้ยื่นข้อเสนอเป็นบุคคลธรรมดาหรือคณะบุคคลที่มีชื่อนิติบุคคล ให้ยื่นสำเนาบัตรประจำตัวประชาชนของผู้ยื่น ข้อเสนอข้อตกลงที่แสดงถึงการเข้าเป็นหุ้นส่วน (ถ้ามี) สำเนาบัตรประจำตัวประชาชนของผู้เป็นหุ้นส่วน หรือสำเนาหนังสือเดินทางของผู้เป็นหุ้นส่วนที่ได้ถือสัญชาติไทย

(๓) ในกรณีผู้ยื่นข้อเสนอเป็นผู้ยื่นข้อเสนอร่วมกันในฐานะเป็นผู้ร่วมค้า ให้ยื่นสำเนา สัญญาของการเข้าร่วมค้า และเอกสารตามที่ระบุไว้ใน (๑) หรือ (๒) ของผู้ร่วมค้า แล้วแต่กรณี

(๔) ผู้ยื่นข้อเสนอต้องแสดงหลักฐานเกี่ยวกับมูลค่าสุทธิของกิจการ ดังนี้

(๔.๑) ในกรณีผู้ยื่นข้อเสนอเป็นนิติบุคคล ให้ยื่นงบแสดงฐานะการเงินที่มีการ รับรองแล้ว ๑ ปีสุดท้ายก่อนวันยื่นข้อเสนอ โดยให้ยื่นขณะเข้าเสนอราคา

(๔.๒) ในกรณีผู้ยื่นข้อเสนอเป็นบุคคลธรรมดา ให้ยื่นหนังสือรับรองบัญชีเงินฝาก ไม่เกิน ๙๐ วัน ก่อนวันยื่นข้อเสนอ โดยให้ยื่นขณะเข้าเสนอราคา และจะต้องแสดงหนังสือรับรองบัญชีเงินฝากที่มี มูลค่าดังกล่าวอีกครั้งหนึ่งในวันลงนามในสัญญา

(๔.๓) กรณีที่ผู้ยื่นข้อเสนอไม่มีมูลค่าสุทธิของกิจการและทุนจดทะเบียน หรือมีแต่ ไม่เพียงพอที่จะเข้ายื่นข้อเสนอ ให้ยื่นสำเนาหนังสือรับรองวงเงินสินเชื่อ (สินเชื่อที่ธนาคารภายในประเทศหรือบริษัท เงินทุนหรือบริษัทเงินทุนหลักทรัพย์ที่ได้รับอนุญาตให้ประกอบกิจการเงินทุนเพื่อการพาณิชย์และประกอบธุรกิจค้า ประกัน ตามประกาศของธนาคารแห่งประเทศไทย ตามรายชื่อบริษัทเงินทุนที่ธนาคารแห่งประเทศไทยแจ้งเวียนให้ ทราบ โดยพิจารณาจากยอดเงินรวมของวงเงินสินเชื่อที่สำนักงานใหญ่รับรองหรือที่สำนักงานสาขารับรอง (กรณีได้รับ มอบอำนาจจากสำนักงานใหญ่) ซึ่งออกให้แก่ผู้ยื่นข้อเสนอ นับถึงวันยื่นข้อเสนอไม่เกิน ๙๐ วัน)

(๕) สำเนาใบสำคัญแสดงการจดทะเบียนห้างหุ้นส่วนบริษัทหรือสำเนาใบทะเบียน พาณิชย์ พร้อมทั้งรับรองสำเนาถูกต้อง

(๖) สำเนาใบทะเบียนภาษีมูลค่าเพิ่ม พร้อมทั้งรับรองสำเนาถูกต้อง (ถ้ามี)

(๗) บัญชีเอกสารส่วนที่ ๑ ทั้งหมดที่ได้ยื่นพร้อมกับการเสนอราคาทางระบบจัดซื้อจัด จ้างภาครัฐด้วยอิเล็กทรอนิกส์ ตามแบบในข้อ ๑.๗ (๑) โดยไม่ต้องแนบในรูปแบบ PDF File (Portable Document Format)

ทั้งนี้ เมื่อผู้ยื่นข้อเสนอดำเนินการแนบไฟล์เอกสารตามบัญชีเอกสารส่วนที่ ๑ ครบ ถ้วน ถูกต้องแล้ว ระบบจัดซื้อจัดจ้างภาครัฐด้วยอิเล็กทรอนิกส์จะสร้างบัญชีเอกสารส่วนที่ ๑ ตามแบบในข้อ ๑.๗ (๑) ให้โดยผู้ยื่นข้อเสนอไม่ต้องแนบบัญชีเอกสารส่วนที่ ๑ ดังกล่าวในรูปแบบ PDF File (Portable Document Format)

### ๓.๒ ส่วนที่ ๒ อย่างน้อยต้องมีเอกสารดังต่อไปนี้

(๑) ในกรณีที่ผู้ยื่นข้อเสนอมอบอำนาจให้บุคคลอื่นกระทำการแทนให้แนบหนังสือมอบ อำนาจซึ่งติดอากรแสตมป์ตามกฎหมาย โดยมีหลักฐานแสดงตัวตนของผู้มอบอำนาจและผู้รับมอบอำนาจ ทั้งนี้หาก ผู้รับมอบอำนาจเป็นบุคคลธรรมดาต้องเป็นผู้ที่บรรลุนิติภาวะตามกฎหมายแล้วเท่านั้น

(๒) สำเนาหนังสือรับรองผลงานก่อสร้าง

(๓) สำเนาแบบแสดงการลงทะเบียนในระบบ e-GP พร้อมทั้งรับรองสำเนาถูกต้อง

(๔) อื่น ๆ (ถ้ามี)

(๕) สำเนาใบขึ้นทะเบียนผู้ประกอบการวิสาหกิจขนาดกลางและขนาดย่อม (SMEs) (ถ้ามี)

(๖) บัญชีเอกสารส่วนที่ ๒ ทั้งหมดที่ได้ยื่นพร้อมกับการเสนอราคาทางระบบจัดซื้อจัด จ้างภาครัฐด้วยอิเล็กทรอนิกส์ตามแบบในข้อ ๑.๗ (๒) โดยไม่ต้องแนบในรูปแบบ PDF File (Portable Document Format)

ทั้งนี้ เมื่อผู้ยื่นข้อเสนอดำเนินการแนบไฟล์เอกสารตามบัญชีเอกสารส่วนที่ ๒ ครบถ้วน ถูกต้องแล้ว ระบบจัดซื้อจัดจ้างภาครัฐด้วยอิเล็กทรอนิกส์จะสร้างบัญชีเอกสารส่วนที่ ๒ ตามแบบในข้อ ๑.๗ (๒) ให้ โดยผู้ยื่นข้อเสนอไม่ต้องแนบบัญชีเอกสารส่วนที่ ๒ ดังกล่าวในรูปแบบ PDF File (Portable Document Format)

#### ๔. การเสนอราคา

๔.๑ ผู้ยื่นข้อเสนอต้องยื่นข้อเสนอ และเสนอราคาทางระบบจัดซื้อจัดจ้างภาครัฐด้วย อิเล็กทรอนิกส์ตามที่กำหนดไว้ในเอกสารประกวดราคาอิเล็กทรอนิกส์ โดยไม่มีเงื่อนไขใดๆ ทั้งสิ้น และจะต้องกรอก ข้อความให้ถูกต้องครบถ้วน พร้อมทั้งหลักฐานแสดงตัวตนและทำการยืนยันตัวตนของผู้ยื่นข้อเสนอ โดยไม่ต้องแนบบใบ เสนอราคาในรูปแบบ PDF File (Portable Document Format)

๔.๒ ให้ผู้ยื่นข้อเสนอกรอกรายละเอียดการเสนอราคาในใบเสนอราคาตามแบบเอกสาร ประกวดราคาจ้างก่อสร้างด้วยวิธีประกวดราคาอิเล็กทรอนิกส์ (e-bidding) ข้อ ๑.๒ ให้ครบถ้วน โดยไม่ต้องยื่น ใบ แจ้งปริมาณงานและราคาและใบบัญชีรายการก่อสร้าง ในรูปแบบ PDF File (Portable Document Format)

ในการเสนอราคาให้เสนอราคาเป็นเงินบาทและเสนอราคาได้เพียงครั้งเดียวและราคา เดียว โดยเสนอราคารวม หรือราคาต่อหน่วย หรือราคาต่อรายการ ตามเงื่อนไขที่ระบุไว้ท้ายใบเสนอราคาให้ถูกต้อง ทั้งนี้ ราคารวมที่เสนอจะต้องตรงกันทั้งตัวเลขและตัวหนังสือ ถ้าตัวเลขและตัวหนังสือไม่ตรงกัน ให้ถือตัวหนังสือเป็น สำคัญ โดยคิดราคารวมทั้งสิ้นซึ่งรวมค่าภาษีมูลค่าเพิ่ม ภาษีอากรอื่น และค่าใช้จ่ายที่ส่งไปแล้ว

ราคาที่เสนอจะต้องเสนอกำหนดยื่นราคาไม่น้อยกว่า ๑๒๐ วัน ตั้งแต่วันเสนอราคาโดย ภายในกำหนดยื่นราคา ผู้ยื่นข้อเสนอต้องรับผิดชอบราคาที่ตนได้เสนอไว้และจะถอนการเสนอราคามีได้

๔.๓ ผู้ยื่นข้อเสนอจะต้องเสนอกำหนดเวลาดำเนินการก่อสร้างแล้วเสร็จไม่เกิน ๑๒๐ วัน นับ ถัดจากวันลงนามในสัญญาจ้าง หรือวันที่ได้รับหนังสือแจ้งจาก องค์การบริหารส่วนจังหวัดอุทัยธานี ให้เริ่มทำงาน

๔.๔ ก่อนเสนอราคา ผู้ยื่นข้อเสนอควรตรวจสอบร่างสัญญา ร่างรายละเอียดขอบเขตของงานทั้ง โครงการ (Terms of Reference : TOR) ให้ถี่ถ้วนและเข้าใจเอกสารประกวดราคาจ้างอิเล็กทรอนิกส์ทั้งหมดเสียก่อน ที่จะตกลงยื่นข้อเสนอตามเงื่อนไขในเอกสารประกวดราคาจ้างอิเล็กทรอนิกส์

๔.๕ ผู้ยื่นข้อเสนอจะต้องยื่นข้อเสนอและเสนอราคาทางระบบจัดซื้อจัดจ้างภาครัฐ ด้วย อิเล็กทรอนิกส์ในวันที่ ระหว่างเวลา น. ถึง น. และเวลาในการเสนอราคาให้ถือตามเวลา ของระบบจัดซื้อจัดจ้างภาครัฐด้วยอิเล็กทรอนิกส์เป็นเกณฑ์

เมื่อพ้นกำหนดเวลายื่นข้อเสนอและเสนอราคาแล้ว จะไม่รับเอกสารการยื่นข้อเสนอ และการ เสนอราคาใดๆ โดยเด็ดขาด

๔.๖ ผู้ยื่นข้อเสนอต้องจัดทำเอกสารสำหรับใช้ในการเสนอราคาในรูปแบบไฟล์เอกสาร ประเภท PDF File (Portable Document Format) โดยผู้ยื่นข้อเสนอต้องเป็นผู้รับผิดชอบตรวจสอบความครบถ้วน ถูกต้อง และชัดเจนของเอกสาร PDF File ก่อนที่จะยืนยันการเสนอราคา แล้วจึงส่งข้อมูล (Upload) เพื่อเป็นการ เสนอราคาให้แก่องค์การบริหารส่วนจังหวัดอุทัยธานี ผ่านทางระบบจัดซื้อจัดจ้างภาครัฐด้วยอิเล็กทรอนิกส์

๔.๗ คณะกรรมการพิจารณาผลการประกวดราคาอิเล็กทรอนิกส์จะดำเนินการตรวจสอบ คุณสมบัติของผู้ยื่นข้อเสนอแต่ละรายว่า เป็นผู้ยื่นข้อเสนอที่มีผลประโยชน์ร่วมกันกับผู้ยื่นเสนอรายอื่นตามข้อ ๑.๖ (๑) หรือไม่ หากปรากฏว่าผู้ยื่นเสนอรายใดเป็นผู้ยื่นข้อเสนอที่มีผลประโยชน์ร่วมกันกับผู้ยื่นเสนอรายอื่น คณะ กรรมการฯ จะตัดรายชื่อผู้ยื่นเสนอราคาที่มีผลประโยชน์ร่วมกันนั้นออกจากการเป็นผู้ยื่นข้อเสนอ



หากปรากฏต่อคณะกรรมการพิจารณาผลการประกวดราคาอิเล็กทรอนิกส์ว่า ก่อนหรือในขณะที่มีการพิจารณาข้อเสนอ มีผู้ยื่นข้อเสนอรายใดกระทำการอันเป็นการขัดขวางการแข่งขันอย่างเป็นธรรมตาม ข้อ ๑.๖ (๒) และคณะกรรมการฯ เชื่อว่ามีการกระทำอันเป็นการขัดขวางการแข่งขันอย่างเป็นธรรม คณะกรรมการฯ จะตัดรายชื่อผู้ยื่นข้อเสนอรายนั้นออกจากการเป็นผู้ยื่นข้อเสนอ และองค์การบริหารส่วนจังหวัดอุทัยธานี จะพิจารณาลงโทษผู้ยื่นข้อเสนอดังกล่าวเป็นผู้ที่ทำงาน เว้นแต่ องค์การบริหารส่วนจังหวัดอุทัยธานี จะพิจารณาเห็นว่า ผู้ยื่นข้อเสนอรายนั้นมิใช่เป็นผู้ริเริ่มให้มีการกระทำความดังกล่าวและได้ให้ความร่วมมือเป็นประโยชน์ต่อการพิจารณาขององค์การบริหารส่วนจังหวัดอุทัยธานี

#### ๔.๘ ผู้ยื่นข้อเสนอจะต้องปฏิบัติ ดังนี้

- (๑) ปฏิบัติตามเงื่อนไขที่ระบุไว้ในเอกสารประกวดราคาอิเล็กทรอนิกส์
- (๒) ราคาที่เสนอจะต้องเป็นราคาที่รวมภาษีมูลค่าเพิ่ม และภาษีอื่นๆ (ถ้ามี) รวมค่าใช้จ่าย

ทั้งหมดเรียบร้อยแล้ว

- (๓) ผู้ยื่นข้อเสนอจะต้องลงทะเบียนเพื่อเข้าสู่กระบวนการเสนอราคา ตามวัน เวลา ที่กำหนด

กำหนด

- (๔) ผู้ยื่นข้อเสนอจะถอนการเสนอราคาที่เสนอแล้วไม่ได้
- (๕) ผู้ยื่นข้อเสนอต้องศึกษาและทำความเข้าใจในระบบและวิธีการเสนอราคาด้วยวิธี

ประกวดราคาอิเล็กทรอนิกส์ ของกรมบัญชีกลางที่แสดงไว้ในเว็บไซต์ [www.gprocurement.go.th](http://www.gprocurement.go.th)

#### ๔.๙ คู่สัญญาต้องจัดทำแผนการทำงานมาให้ภายใน ๑๕ วัน นับถัดจากวันลงนามในสัญญา

โดยจัดทำแผนการทำงานตามเอกสารแนบท้ายเอกสารประกวดราคาอิเล็กทรอนิกส์ เว้นแต่เป็นกรณีสัญญาที่มีวงเงินไม่เกิน ๕๐๐,๐๐๐ บาท ทั้งนี้ แผนการทำงานให้ถือเป็นเอกสารส่วนหนึ่งของสัญญา

#### ๔.๑๐ ผู้ยื่นข้อเสนอที่เป็นผู้ชนะการเสนอราคาต้องจัดทำแผนการใช้พัสดุที่ผลิตในประเทศ

และแผนการใช้เหล็กที่ผลิตในประเทศ โดยยื่นให้หน่วยงานของรัฐภายใน ๖๐ วัน นับถัดจากวันลงนามในสัญญา

### ๕. หลักเกณฑ์และสิทธิในการพิจารณา

#### ๕.๑ การพิจารณาผลการยื่นข้อเสนอประกวดราคาอิเล็กทรอนิกส์ครั้งนี้ องค์การบริหารส่วน

จังหวัดอุทัยธานีจะพิจารณาดัดสินโดยใช้หลักเกณฑ์ ราคา

#### ๕.๒ การพิจารณาผู้ชนะการยื่นข้อเสนอ

กรณีใช้หลักเกณฑ์ราคาในการพิจารณาผู้ชนะการยื่นข้อเสนอ องค์การบริหารส่วนจังหวัดอุทัยธานี จะพิจารณาจาก ราคารวม

#### ๕.๓ หากผู้ยื่นข้อเสนอรายใดมีคุณสมบัติไม่ถูกต้องตามข้อ ๒ หรือยื่นหลักฐานการยื่นข้อ

เสนอไม่ถูกต้อง หรือไม่ครบถ้วนตามข้อ ๓ หรือยื่นข้อเสนอไม่ถูกต้องตามข้อ ๔ แล้ว คณะกรรมการพิจารณาผล การประกวดราคาอิเล็กทรอนิกส์จะไม่รับพิจารณาข้อเสนอของผู้ยื่นข้อเสนอรายนั้น เว้นแต่ ผู้ยื่นข้อเสนอรายใดเสนอ เอกสารทางเทคนิคหรือรายละเอียดคุณลักษณะเฉพาะของพัสดุที่จะจ้างไม่ครบถ้วน หรือเสนอรายละเอียดแตกต่างไป จากเงื่อนไขที่องค์การบริหารส่วนจังหวัดอุทัยธานีกำหนดไว้ในประกาศและเอกสารประกวดราคาอิเล็กทรอนิกส์ ใน ส่วนที่มีสาระสำคัญและความแตกต่างนั้น ไม่มีผลทำให้เกิดการได้เปรียบเสียเปรียบ ต่อผู้ยื่นข้อเสนอรายอื่น หรือ เป็นการผิดพลาดเล็กน้อย คณะกรรมการฯ อาจพิจารณาผ่อนปรนการตัดสินสิทธิ ผู้ยื่นข้อเสนอรายนั้น

๕.๔ องค์การบริหารส่วนจังหวัดอุทัยธานีสงวนสิทธิไม่พิจารณาข้อเสนอของผู้ยื่นข้อเสนอโดยไม่มี การผ่อนผัน ในกรณีดังต่อไปนี้

(๑) ไม่กรอกชื่อผู้ยื่นข้อเสนอในการเสนอราคาทางระบบจัดซื้อจัดจ้าง ด้วยอิเล็กทรอนิกส์

(๒) เสนอรายละเอียดแตกต่างไปจากเงื่อนไขที่กำหนดในเอกสารประกวดราคาอิเล็กทรอนิกส์ที่เป็นสาระสำคัญ หรือมีผลทำให้เกิดความได้เปรียบเสียเปรียบแก่ผู้ยื่นข้อเสนอรายอื่น

๕.๕ ในการตัดสินใจประกวดราคาอิเล็กทรอนิกส์หรือในการทำสัญญา คณะกรรมการพิจารณาผลการประกวดราคาอิเล็กทรอนิกส์หรือองค์การบริหารส่วนจังหวัดอุทัยธานี มีสิทธิให้ผู้ยื่นข้อเสนอชี้แจงข้อเท็จจริงเพิ่มเติมได้ องค์การบริหารส่วนจังหวัดอุทัยธานีมีสิทธิที่จะไม่รับข้อเสนอ ไม่รับราคา หรือไม่ทำสัญญา หากข้อเท็จจริงดังกล่าวไม่เหมาะสมหรือไม่ถูกต้อง

๕.๖ องค์การบริหารส่วนจังหวัดอุทัยธานีทรงไว้ซึ่งสิทธิที่จะไม่รับราคาต่ำสุด หรือราคาหนึ่งราคาใด หรือราคาที่เสนอทั้งหมดก็ได้ และอาจพิจารณาเลือกจ้างในจำนวน หรือขนาด หรือเฉพาะรายการหนึ่งรายการใด หรืออาจจะยกเลิก การประกวดราคาอิเล็กทรอนิกส์โดยไม่พิจารณาจัดจ้างเลยก็ได้ สุดแต่จะพิจารณา ทั้งนี้เพื่อประโยชน์ของทางราชการเป็นสำคัญ และให้ถือว่าการตัดสินใจของ องค์การบริหารส่วนจังหวัดอุทัยธานีเป็นเด็ดขาด ผู้ยื่นข้อเสนอจะเรียกร้องค่าใช้จ่าย หรือค่าเสียหายใดๆ มิได้ รวมทั้ง องค์การบริหารส่วนจังหวัดอุทัยธานีจะพิจารณายกเลิกการประกวดราคาอิเล็กทรอนิกส์และลงโทษผู้ยื่นข้อเสนอเป็นผู้ทำงาน ไม่ว่าจะเป็นผู้ยื่นข้อเสนอที่ได้รับการคัดเลือกหรือไม่ก็ตาม หากมีเหตุที่เชื่อถือได้ว่ายื่นข้อเสนอกระทำการโดยไม่สุจริต เช่น การเสนอเอกสารอันเป็นเท็จ หรือใช้ข้อมูลคลาดเคลื่อน หรือบิดเบือนมาเสนอราคาแทน เป็นต้น

ในกรณีที่ผู้ยื่นข้อเสนอรายที่เสนอราคาต่ำสุด เสนอราคาต่ำจนคาดหมายได้ว่าไม่อาจดำเนินงานตามเอกสารประกวดราคาอิเล็กทรอนิกส์ได้ คณะกรรมการพิจารณาผลการประกวดราคาอิเล็กทรอนิกส์หรือองค์การบริหารส่วนจังหวัดอุทัยธานี จะให้ผู้ยื่นข้อเสนอชี้แจงและแสดงหลักฐานที่ทำให้เชื่อว่า ผู้ยื่นข้อเสนอสามารถดำเนินงานตามเอกสารประกวดราคาอิเล็กทรอนิกส์ให้เสร็จสมบูรณ์ หากคำชี้แจงไม่เป็นที่รับฟังได้ องค์การบริหารส่วนจังหวัดอุทัยธานี มีสิทธิที่จะไม่รับข้อเสนอหรือไม่รับราคาของผู้ยื่นข้อเสนอรายนั้น ทั้งนี้ ผู้ยื่นข้อเสนอดังกล่าวไม่มีสิทธิเรียกร้องค่าใช้จ่ายหรือค่าเสียหายใดๆ จากองค์การบริหารส่วนจังหวัดอุทัยธานี

๕.๗ ก่อนลงนามในสัญญา องค์การบริหารส่วนจังหวัดอุทัยธานี อาจประกาศยกเลิกการประกวดราคาอิเล็กทรอนิกส์ หากปรากฏว่ามีการกระทำที่เข้าลักษณะผู้ยื่นข้อเสนอที่ชนะการประกวดราคาหรือที่ได้รับการคัดเลือกมีผลประโยชน์ร่วมกัน หรือมีส่วนได้เสียกับผู้ยื่นข้อเสนอรายอื่น หรือขัดขวางการแข่งขันอย่างเป็นธรรม หรือสมยอมกันกับผู้ยื่นข้อเสนอรายอื่น หรือเจ้าหน้าที่ในการเสนอราคา หรือสื่อว่ากระทำการทุจริตอื่นใดในการเสนอราคา

๕.๘ หากผู้ยื่นข้อเสนอซึ่งเป็นผู้ประกอบการ SMEs เสนอราคาสูงกว่าราคาต่ำสุดของผู้ยื่นข้อเสนอรายอื่นที่ไม่เกินร้อยละ ๑๐ ให้หน่วยงานของรัฐจัดซื้อจัดจ้างกับผู้ประกอบการ SMEs ดังกล่าว โดยจัดเรียงลำดับผู้ยื่นข้อเสนอซึ่งเป็นผู้ประกอบการ SMEs ซึ่งเสนอราคาสูงกว่าราคาต่ำสุดของผู้ยื่นข้อเสนอรายอื่นไม่เกินร้อยละ ๑๐ ที่จะเรียกมาทำสัญญาไม่เกิน ๓ ราย

ผู้ยื่นข้อเสนอที่เป็นกิจการร่วมค้าที่จะได้สิทธิตามวรรคหนึ่ง ผู้เข้าร่วมค้าทุกรายจะต้องเป็นผู้ประกอบการ SMEs

ทั้งนี้ ผู้ประกอบการ SMEs ที่จะได้แต้มต่อด้านราคาตามวรรคหนึ่ง จะต้องมีวงเงิน สัญญาสะสมตามปีปฏิทินรวมกับราคาที่เสนอในครั้งนี้อันแล้ว มีมูลค่ารวมกันไม่เกินมูลค่าของรายได้ตามขนาดที่ขึ้น ทะเบียนไว้กับ สสว.

๕.๘ หากผู้ยื่นข้อเสนอซึ่งมิใช่ผู้ประกอบการ SMEs แต่เป็นบุคคลธรรมดาที่ถือสัญชาติไทย หรือนิติบุคคลที่จัดตั้งขึ้นตามกฎหมายไทยเสนอราคาสูงกว่าราคาต่ำสุดของผู้ยื่นข้อเสนอซึ่งเป็นบุคคลธรรมดาที่มีได้ถือ สัญชาติไทยหรือนิติบุคคลที่จัดตั้งขึ้นตามกฎหมายของต่างประเทศไม่เกินร้อยละ ๓ ให้จัดซื้อจัดจ้างกับบุคคลธรรมดาที่ ถือสัญชาติไทยหรือนิติบุคคลที่จัดตั้งขึ้นตามกฎหมายไทยดังกล่าว

ผู้ยื่นข้อเสนอที่เป็นกิจการร่วมค้าที่จะได้สิทธิตามวรรคหนึ่ง ผู้เข้าร่วมค้าทุกรายจะต้อง เป็นบุคคลธรรมดาที่ถือสัญชาติไทยหรือนิติบุคคลที่จัดตั้งขึ้นตามกฎหมายไทย

## ๖. การทำสัญญาจ้างก่อสร้าง

ผู้ชนะการประกวดราคาอิเล็กทรอนิกส์จะต้องทำสัญญาจ้างตามแบบสัญญา ดังระบุในข้อ ๑.๓ หรือทำข้อตกลงเป็นหนังสือกับองค์การบริหารส่วนจังหวัดอุทัยธานี ภายใน ๓ วัน นับถัดจากวันที่ได้รับแจ้ง และ จะต้องวางหลักประกันสัญญาเป็นจำนวนเงินเท่ากับร้อยละ ๕ ของราคาค่าจ้างที่ประกวดราคาอิเล็กทรอนิกส์ ให้ องค์การบริหารส่วนจังหวัดอุทัยธานียึดถือไว้ในขณะทำสัญญาโดยใช้หลักประกันอย่างหนึ่งอย่างใด ดังต่อไปนี้

### ๖.๑ เงินสด

๖.๒ เช็คหรือตราพท์ที่ธนาคารเซ็นส่งจ่าย ซึ่งเป็นเช็คหรือตราพท์ลงวันที่ที่ใช้เช็คหรือตราพท์ นั้น ชำระต่อเจ้าหน้าที่ในวันทำสัญญา หรือก่อนวันนั้นไม่เกิน ๓ วันทำการ

๖.๓ หนังสือค้ำประกันของธนาคารภายในประเทศ ตามตัวอย่างที่คณะกรรมการนโยบาย กำหนด ดังระบุในข้อ ๑.๔ (๑) หรือจะเป็นหนังสือค้ำประกันอิเล็กทรอนิกส์ตามวิธีการที่กรมบัญชีกลางกำหนด

๖.๔ หนังสือค้ำประกันของบริษัทเงินทุน หรือบริษัทเงินทุนหลักทรัพย์ที่ได้รับอนุญาตให้ ประกอบกิจการเงินทุนเพื่อการพาณิชย์และประกอบธุรกิจค้ำประกันตามประกาศของธนาคารแห่งประเทศไทย ตาม รายชื่อบริษัทเงินทุนที่ธนาคารแห่งประเทศไทยแจ้งเวียนให้ทราบ โดยอนุโลมให้ใช้ตามตัวอย่างหนังสือค้ำประกันของ ธนาคารที่คณะกรรมการนโยบายกำหนด ดังระบุในข้อ ๑.๔ (๑)

### ๖.๕ พันธบัตรรัฐบาลไทย

หลักประกันนี้จะคืนให้ โดยไม่มีดอกเบี้ยภายใน ๑๕ วันนับถัดจากวันที่ผู้ชนะการประกวดราคา อิเล็กทรอนิกส์ (ผู้รับจ้าง) พ้นจากข้อผูกพันตามสัญญาจ้างแล้ว

## ๗. ค่าจ้างและการจ่ายเงิน

องค์การบริหารส่วนจังหวัดอุทัยธานี จะจ่ายค่าจ้างซึ่งได้รวมภาษีมูลค่าเพิ่มตลอดจนภาษีอากร อื่น ๆ และค่าใช้จ่ายทั้งปวงด้วยแล้วโดยถือราคาเหมารวมเป็นเกณฑ์และกำหนดการจ่ายเงินเป็นจำนวน ๒ งวดดังนี้  
งวดที่ ๑ เป็นจำนวนเงินในอัตราร้อยละ ๓๓ ของค่าจ้าง เมื่อผู้รับจ้างได้ปฏิบัติงานก่อสร้างท่อ  
ลอดเหลี่ยมคอนกรีตเสริมเหล็ก แล้วเสร็จเรียบร้อย ให้แล้วเสร็จภายใน ๖๐ วัน

งวดที่ ๒ (งวดสุดท้าย) เป็นจำนวนเงินในอัตราร้อยละ ๖๗ ของค่าจ้าง เมื่อผู้รับจ้างได้ปฏิบัติงาน  
ผิวทางคอนกรีตเสริมเหล็ก งานหินทิ้ง งานหินเรียงยาแนว พร้อมบริเวณโดยรอบ และงานอื่น ๆ ตามรูปแบบและ  
รายการแล้วเสร็จทั้งหมด เรียบร้อย ถูกต้อง ครบถ้วน พร้อมขนย้ายเครื่องจักรออกจากสถานที่ก่อสร้าง และปฏิบัติงาน  
ทั้งหมดให้แล้วเสร็จเรียบร้อยตามสัญญา รวมทั้งทำสถานที่ก่อสร้างให้สะอาดเรียบร้อยตามที่กำหนดไว้ในสัญญา

## ๘. อัตราค่าปรับ

ค่าปรับตามสัญญาจ้างแนบท้ายเอกสารประกวดราคาอิเล็กทรอนิกส์ หรือข้อตกลงจ้างเป็นหนังสือจะกำหนด ดังนี้

๘.๑ กรณีที่ผู้รับจ้างนำงานที่รับจ้างไปจ้างช่วงให้ผู้อื่นทำอีกทอดหนึ่งโดยไม่ได้รับอนุญาตจากองค์การบริหารส่วนจังหวัดอุทัยธานี จะกำหนดค่าปรับสำหรับการฝ่าฝืนดังกล่าวเป็นจำนวนร้อยละ ๑๐.๐๐ ของวงเงินของงานจ้างช่วงนั้น

๘.๒ กรณีที่ผู้รับจ้างปฏิบัติผิดสัญญาจ้างก่อสร้าง นอกเหนือจากข้อ ๘.๑ จะกำหนดค่าปรับเป็นรายวันเป็นจำนวนเงินตายตัวในอัตราร้อยละ ๐.๒๕ ของราคางานจ้าง

## ๙. การรับประกันความชำรุดบกพร่อง

ผู้ชนะการประกวดราคาอิเล็กทรอนิกส์ซึ่งได้ทำสัญญาจ้าง ตามแบบ ดังระบุในข้อ ๑.๓ หรือข้อตกลงจ้างเป็นหนังสือแล้วแต่กรณี จะต้องรับประกันความชำรุดบกพร่องของงานจ้างที่เกิดขึ้นภายในระยะเวลา ไม่น้อยกว่า ๒ ปี นับถัดจากวันที่องค์การบริหารส่วนจังหวัดอุทัยธานีได้รับมอบงาน โดยต้องบริหารจัดการซ่อมแซมแก้ไขให้ใช้การได้ดีดังเดิมภายใน ๑๕ วัน นับถัดจากวันที่ได้รับแจ้งความชำรุดบกพร่อง

## ๑๐. ข้อสงวนสิทธิในการยื่นข้อเสนอและอื่น ๆ

๑๐.๑ เงินค่าจ้างสำหรับงานจ้างครั้งนี้ ได้มาจากเงินสะสมประจำปีงบประมาณ พ.ศ.๒๕๖๖ ราคากลางของงานก่อสร้างในการประกวดราคาในครั้งนี้ เป็นเงินทั้งสิ้น ๒,๓๙๖,๙๕๔.๕๒ บาท (สองล้านสามแสนเก้าหมื่นหกพันเก้าร้อยห้าสิบบาทห้าสิบบองสตางค์)

๑๐.๒ เมื่อองค์การบริหารส่วนจังหวัดอุทัยธานีได้คัดเลือกผู้ยื่นข้อเสนอรายใดให้เป็นผู้รับจ้าง และได้ตกลงจ้าง ตามการประกวดราคาอิเล็กทรอนิกส์แล้ว ถ้าผู้รับจ้างจะต้องส่งหรือนำสิ่งของมาเพื่องานจ้างดังกล่าว เข้ามาจากต่างประเทศ และของนั้นต้องนำเข้ามาโดยทางเรือในเส้นทางที่มีเรือไทยเดินอยู่ และสามารถให้บริการรับขนได้ตามที่รัฐมนตรีว่าการกระทรวงคมนาคมประกาศกำหนด ผู้ยื่นข้อเสนอซึ่งเป็นผู้รับจ้างจะต้องปฏิบัติตามกฎหมายว่าด้วยการส่งเสริมการพาณิชย์ ดังนี้

(๑) แจ้งการส่งหรือนำสิ่งของดังกล่าวเข้ามาจากต่างประเทศต่อกรมเจ้าท่า ภายใน ๗ วัน นับตั้งแต่วันที่ผู้รับจ้างส่งหรือซื้อของจากต่างประเทศ เว้นแต่เป็นของที่รัฐมนตรีว่าการกระทรวงคมนาคมประกาศยกเว้นให้บรรทุกโดยเรืออื่นได้

(๒) จัดการให้สิ่งของดังกล่าวบรรทุกโดยเรือไทย หรือเรือที่มีสิทธิเช่นเดียวกับเรือไทย จากต่างประเทศมายังประเทศไทย เว้นแต่จะได้รับอนุญาตจากกรมเจ้าท่า ให้บรรทุกสิ่งของนั้น โดยเรืออื่น ที่มีใบเรือไทย ซึ่งจะต้องได้รับอนุญาตเช่นนั้นก่อนบรรทุกของลงเรืออื่น หรือเป็นของที่รัฐมนตรีว่าการกระทรวงคมนาคม ประกาศยกเว้นให้บรรทุกโดยเรืออื่น

(๓) ในกรณีที่未按ปฏิบัติตาม (๑) หรือ (๒) ผู้รับจ้างจะต้องรับผิดชอบตามกฎหมายว่าด้วยการส่งเสริมการพาณิชย์

๑๐.๓ ผู้ยื่นข้อเสนอซึ่งองค์การบริหารส่วนจังหวัดอุทัยธานีได้คัดเลือกแล้ว ไม่ไปทำสัญญาหรือข้อตกลงจ้างเป็นหนังสือภายในเวลาที่กำหนดดังระบุไว้ในข้อ ๗ องค์การบริหารส่วนจังหวัดอุทัยธานีจะริบหลักประกันการยื่นข้อเสนอ หรือเรียกมัดจำจากผู้ยื่นข้อเสนอที่คัดค้าน การยื่นข้อเสนอทันที และอาจพิจารณาเรียกมัดจำให้ชดใช้

ความเสียหายอื่น (ถ้ามี) รวมทั้งจะพิจารณาให้เป็นผู้ทำงาน ตามระเบียบกระทรวงการคลังว่าด้วยการจัดซื้อจัดจ้างและการบริหารพัสดุภาครัฐ

๑๐.๔ องค์การบริหารส่วนจังหวัดอุทัยธานี สงวนสิทธิ์ที่จะแก้ไขเพิ่มเติมเงื่อนไข หรือข้อกำหนด ในแบบสัญญาหรือข้อตกลงจ้างเป็นหนังสือให้เป็นไปตามความเห็นของสำนักงานอัยการสูงสุด (ถ้ามี)

๑๐.๕ ในกรณีที่เอกสารแนบท้ายเอกสารประกวดราคาอิเล็กทรอนิกส์นี้ มีความขัดหรือแย้งกัน ผู้ยื่นข้อเสนอจะต้องปฏิบัติตามคำวินิจฉัยขององค์การบริหารส่วนจังหวัดอุทัยธานี คำวินิจฉัยดังกล่าวให้ถือเป็นที่สุด และ ผู้ยื่นข้อเสนอไม่มีสิทธิเรียกร้องค่าใช้จ่ายใดๆ เพิ่มเติม

๑๐.๖ องค์การบริหารส่วนจังหวัดอุทัยธานี อาจประกาศยกเลิกการจัดจ้างในกรณีต่อไปนี้ได้ โดยที่ผู้ยื่นข้อเสนอจะเรียกร้องค่าเสียหายใดๆ จากองค์การบริหารส่วนจังหวัดอุทัยธานีไม่ได้

(๑) องค์การบริหารส่วนจังหวัดอุทัยธานีไม่ได้รับการจัดสรรเงินที่จะใช้ในการจัดจ้าง หรือได้รับจัดสรรแต่ไม่เพียงพอที่จะทำการจัดจ้างครั้งนี้ต่อไป

(๒) มีการกระทำที่เข้าลักษณะผู้ยื่นข้อเสนอที่ชนะการจัดจ้างหรือที่ได้รับการคัดเลือกมีผลประโยชน์ร่วมกัน หรือมีส่วนได้เสียกับผู้ยื่นข้อเสนอรายอื่น หรือขัดขวางการแข่งขันอย่างเป็นธรรมหรือสมยอมกันกับผู้ยื่นข้อเสนอรายอื่น หรือเจ้าหน้าที่ในการเสนอราคา หรือถือว่ากระทำการทุจริตอื่นใดในการเสนอราคา

(๓) การทำการจัดจ้างครั้งนี้ต่อไปอาจก่อให้เกิดความเสียหายแก่องค์การบริหารส่วนจังหวัดอุทัยธานี หรือกระทบต่อประโยชน์สาธารณะ

(๔) กรณีอื่นในทำนองเดียวกับ (๑) (๒) หรือ (๓) ตามที่กำหนดในกฎกระทรวงซึ่งออกตามความในกฎหมายว่าด้วยการจัดซื้อจัดจ้างและการบริหารพัสดุภาครัฐ

#### ๑๑. การปรับราคาค่างานก่อสร้าง

การปรับราคาค่างานก่อสร้างตามสูตรการปรับราคาดังระบุในข้อ ๑.๕ จะนำมาใช้ในกรณีที่ ค่างานก่อสร้างลดลงหรือเพิ่มขึ้น โดยวิธีการต่อไปนี้

ตามเงื่อนไข หลักเกณฑ์ สูตรและวิธีคำนวณที่ใช้กับสัญญาแบบปรับราคาได้ตามมติคณะรัฐมนตรี เมื่อวันที่ ๒๒ สิงหาคม ๒๕๓๒ เรื่อง การพิจารณาช่วยเหลือผู้ประกอบการอาชีพงานก่อสร้าง ตามหนังสือสำนักเลขาธิการคณะรัฐมนตรี ที่ นร ๐๒๐๓/ว ๑๐๙ ลงวันที่ ๒๔ สิงหาคม ๒๕๓๒

สูตรการปรับราคา (สูตรค่า K) จะต้องคงที่ที่ระดับที่กำหนดไว้ในวันแล้วเสร็จตามที่กำหนดไว้ในสัญญา หรือภายในระยะเวลาที่องค์การบริหารส่วนจังหวัดอุทัยธานีได้ขยายออกไป โดยจะใช้สูตรของทางราชการที่ได้ระบุในข้อ ๑.๕

#### ๑๒. มาตรฐานฝีมือช่าง

เมื่อองค์การบริหารส่วนจังหวัดอุทัยธานีได้คัดเลือกผู้ยื่นข้อเสนอรายใดให้เป็นผู้รับจ้างและได้ตกลงจ้างก่อสร้าง ตามประกาศนี้แล้วผู้ยื่นข้อเสนอจะต้องตกลงว่าในการปฏิบัติงานก่อสร้างดังกล่าว ผู้ยื่นข้อเสนอจะต้องมีและ ใช้ผู้ผ่านการทดสอบมาตรฐานฝีมือช่างหรือผู้ผ่านการทดสอบมาตรฐานฝีมือช่างจาก คณะกรรมการกำหนดมาตรฐานและทดสอบฝีมือแรงงานหรือสถาบันของทางราชการอื่นหรือสถาบันของเอกชนที่ทางราชการรับรอง หรือผู้มีวุฒิบัตรระดับ ปวช. ปวส. และ ปวท.หรือเทียบเท่าจากสถาบันการศึกษาที่ ก.พ. รับรองให้เข้ารับราชการได้ ในอัตราไม่ต่ำกว่าร้อยละ ๑๐ ของแต่ละสาขาช่างแต่จะต้องมีจำนวนช่างอย่างน้อย ๑ คน ในแต่ละสาขาช่าง ดังต่อไปนี้

๑๒.๑ วิศวกรโยธา

๑๒.๒ ช่างก่อสร้าง/ช่างโยธา

๑๓. การปฏิบัติตามกฎหมายและระเบียบ

ในระหว่างระยะเวลาการก่อสร้าง ผู้ยื่นข้อเสนอที่ได้รับการคัดเลือกให้เป็นผู้รับจ้างต้องปฏิบัติตามหลักเกณฑ์ที่กฎหมายและระเบียบได้กำหนดไว้โดยเคร่งครัด

๑๔. การประเมินผลการปฏิบัติงานของผู้ประกอบการ

องค์การบริหารส่วนจังหวัดอุทัยธานี สามารถนำผลการปฏิบัติงานแล้วเสร็จตามสัญญาของผู้ยื่นข้อเสนอที่ได้รับการคัดเลือกให้ เป็นผู้รับจ้างเพื่อนำมาประเมินผลการปฏิบัติงานของผู้ประกอบการ

ทั้งนี้ หากผู้ยื่นข้อเสนอที่ได้รับการคัดเลือกไม่ผ่านเกณฑ์ที่กำหนดจะถูกระงับการยื่นข้อเสนอหรือทำสัญญากับองค์การบริหารส่วนจังหวัดอุทัยธานี ไว้ชั่วคราว

องค์การบริหารส่วนจังหวัดอุทัยธานี



นายกองค์การบริหารส่วนจังหวัดอุทัยธานี

## บทนิยาม

“**ผู้เสนอราคาที่มีผลประโยชน์ร่วมกัน**” หมายความว่า บุคคลธรรมดาหรือนิติบุคคลที่เข้าเสนอราคาขายในการประกวดราคาซื้อของกรม เป็นผู้มีส่วนได้เสียไม่ว่าโดยทางตรงหรือทางอ้อมในกิจการของบุคคลธรรมดาหรือนิติบุคคลอื่นที่เข้าเสนอราคาขายในการประกวดราคาซื้อของกรมในคราวเดียวกัน

การมีส่วนได้เสียไม่ว่าโดยทางตรงหรือทางอ้อมของบุคคลธรรมดาหรือนิติบุคคลดังกล่าวข้างต้น ได้แก่การที่บุคคลธรรมดาหรือนิติบุคคลดังกล่าวมีความสัมพันธ์กันในลักษณะดังต่อไปนี้

(๑) มีความสัมพันธ์กันในเชิงบริหาร โดยผู้จัดการ หุ่นส่วนผู้จัดการ กรรมการผู้จัดการ ผู้บริหาร หรือผู้มีอำนาจในการดำเนินงานในกิจการของบุคคลธรรมดาหรือของนิติบุคคลรายหนึ่ง มีอำนาจหรือสามารถใช้อำนาจในการบริหารจัดการกิจการของบุคคลธรรมดาหรือของนิติบุคคลอีกรายหนึ่งหรือหลายราย มีอำนาจหรือสามารถใช้อำนาจในการบริหารจัดการกิจการของบุคคลธรรมดาหรือของนิติบุคคลอีกรายหนึ่งหรือหลายราย ที่เสนอราคาให้แก่กรมในการประกวดราคาซื้อครั้งนี้

(๒) มีความสัมพันธ์กันในเชิงทุน โดยผู้เป็นหุ้นส่วนในห้างหุ้นส่วนสามัญ หรือผู้เป็นหุ้นส่วนไม่จำกัดความรับผิดในห้างหุ้นส่วนจำกัด หรือผู้ถือหุ้นรายใหญ่ในบริษัทจำกัดหรือบริษัทมหาชนจำกัด เป็นหุ้นส่วนในห้างหุ้นส่วนสามัญหรือห้างหุ้นส่วนจำกัด หรือเป็นผู้ถือหุ้นรายใหญ่ในบริษัทจำกัดหรือบริษัทมหาชนจำกัด อีกรายหนึ่งหรือหลายรายที่เสนอราคาให้แก่กรมในการประกวดราคาซื้อครั้งนี้

คำว่า “ผู้ถือหุ้นรายใหญ่” ให้หมายความว่า ผู้ถือหุ้นซึ่งถือหุ้นเกินกว่าร้อยละยี่สิบห้าในกิจการนั้น หรือในอัตราอื่นตามที่คณะกรรมการว่าด้วยการพิสดารเห็นสมควรประกาศกำหนดสำหรับกิจการบางประเภทหรือบางขนาด

(๓) มีความสัมพันธ์กันในลักษณะไขว้กันระหว่าง (๑) และ (๒) โดยผู้จัดการ หุ่นส่วนผู้จัดการ กรรมการผู้จัดการ ผู้บริหาร หรือผู้มีอำนาจในการดำเนินงานในกิจการของบุคคลธรรมดาหรือของนิติบุคคลรายหนึ่ง เป็นหุ้นส่วนในห้างหุ้นส่วนสามัญหรือห้างหุ้นส่วนจำกัด หรือเป็นผู้ถือหุ้นรายใหญ่ในบริษัทจำกัดหรือบริษัทมหาชนจำกัด อีกรายหนึ่งหรือหลายรายที่เข้าเสนอราคาให้แก่กรมในการประกวดราคาซื้อครั้งนี้ หรือในนัยกลับกัน

การดำรงตำแหน่ง การเป็นหุ้นส่วน หรือเข้าถือหุ้นดังกล่าวข้างต้นของคู่สมรส หรือบุตรที่ยังไม่บรรลุนิติภาวะของบุคคลใน (๑) (๒) หรือ (๓) ให้ถือว่าเป็นการดำรงตำแหน่ง การเป็นหุ้นส่วน หรือการถือหุ้นของบุคคลดังกล่าว

ในกรณีบุคคลใดใช้ชื่อบุคคลอื่นเป็นผู้จัดการ หุ่นส่วนผู้จัดการ กรรมการผู้จัดการ ผู้บริหาร ผู้เป็นหุ้นส่วนหรือผู้ถือหุ้นโดยที่ตนเองเป็นผู้ใช้อำนาจในการบริหารที่แท้จริง หรือเป็นหุ้นส่วนหรือผู้ถือหุ้นที่แท้จริงของห้างหุ้นส่วน หรือบริษัทจำกัด หรือบริษัทมหาชนจำกัด แล้วแต่กรณี และห้างหุ้นส่วน หรือบริษัทจำกัดหรือบริษัทมหาชนจำกัดที่เกี่ยวข้อง ได้เสนอราคาให้แก่กรมในการประกวดราคาซื้อคราวเดียวกัน ให้ถือว่าผู้เสนอราคาหรือผู้เสนองานนั้นมีความสัมพันธ์กันตาม (๑) (๒) หรือ (๓) แล้วแต่กรณี

## บทนิยาม

“การขัดขวางการแข่งขันราคาอย่างเป็นธรรม” หมายความว่า การที่ผู้เสนอราคารายหนึ่งหรือหลายรายกระทำการอย่างใด ๆ อันเป็นการขัดขวาง หรือเป็นอุปสรรค หรือไม่เปิดโอกาสให้มีการแข่งขันราคาอย่างเป็นธรรมในการเสนอราคาต่อกรม ไม่ว่าจะกระทำโดยการสมยอมกัน หรือโดยการให้ ขอให้หรือรับว่าจะให้ เรียก รับ หรือยอมจะรับเงินหรือทรัพย์สิน หรือประโยชน์อื่นใด หรือใช้กำลังประทุษร้าย หรือข่มขู่ว่าจะใช้กำลังประทุษร้าย หรือแสดงเอกสารอันเป็นเท็จ หรือกระทำการใดโดยทุจริต ทั้งนี้ โดยมีวัตถุประสงค์ที่จะแสวงหาประโยชน์ในระหว่างผู้เสนอราคาด้วยกัน หรือเพื่อให้ประโยชน์แก่ผู้เสนอราคารายหนึ่งรายใดเป็นผู้มีสิทธิทำสัญญากับกรม หรือเพื่อหลีกเลี่ยงการแข่งขันราคาอย่างเป็นธรรม หรือเพื่อให้เกิดความได้เปรียบกรมโดยมิใช่เป็นไปในทางประกอบธุรกิจปกติ

-----



แบบฟอร์มรายงานหรือสรุปราคากลางงานก่อสร้างทาง สะพาน และท่อเหลี่ยม

ชื่อโครงการ/งานก่อสร้าง ประกวดราคาจ้างก่อสร้างโครงการก่อสร้างท่อลอดเหลี่ยมคอนกรีตเสริมเหล็ก พร้อมบริเวณโดยรอบ บริเวณถนนสาย อนุ.ถ.1-0065 สายบ้านห้วยคต - บ้านหินโงง อำเภอบ้านไร่ จังหวัดอุทัยธานี ขนาด 3  
ของ 1.80x1.80 เมตร ยาว 12.00 เมตร รายละเอียดตามที่ อบจ. กำหนด ด้วยวิธีประกวดราคาอิเล็กทรอนิกส์ (e-bidding)  
หน่วยงานเจ้าของโครงการ/งานก่อสร้าง องค์การบริหารส่วนจังหวัดอุทัยธานี/องค์การบริหารส่วนจังหวัดอุทัยธานี

ลำดับที่ ตามสัญญา	รายการงานก่อสร้าง	หน่วย	จำนวน	ราคาต่อหน่วย	ราคาทุน	FN	ราคาต่อหน่วย X FN	ราคากลาง
	1. ท่อลอดงานท่อลอดเหลี่ยม							
	1.1 ท่อลอดเหลี่ยมคอนกรีตเสริมเหล็ก							
	ขนาด 3 ของ 1.80 x 1.80 เมตร ยาว 12 เมตร							
1	1.1.1 งานคอนกรีตหยาบ	ลบ.ม.	5.780	1,955.43	11,302.38	1.2782	2,499.43	14,446.70
2	1.1.2 งานคอนกรีตโครงสร้าง ค3	ลบ.ม.	67.200	2,177.76	146,345.47	1.2782	2,783.61	187,058.77
3	1.1.3 งานคอนกรีตโครงสร้าง ค2	ลบ.ม.	15.900	2,122.05	33,740.59	1.2782	2,712.40	43,127.22
4	1.1.4 เหล็กเส้นกลมเรียบ SR24 ขนาด Ø 6 มม.	ตัน	.084	37,744.16	3,170.50	1.2782	48,244.58	4,052.53
5	1.1.5 เหล็กเส้นกลมเรียบ SR24 ขนาด Ø 9 มม.	ตัน	.141	36,238.88	5,109.68	1.2782	46,320.53	6,531.19
6	1.1.6 เหล็กเส้นกลมเรียบ SR24 ขนาด Ø 25 มม.	ตัน	.122	29,828.97	3,639.13	1.2782	38,127.38	4,651.53
7	1.1.7 เหล็กเส้นกลมข้ออ้อย SD40 ขนาด Ø 12 มม.	ตัน	6.051	30,855.50	186,706.63	1.2782	39,439.50	238,648.41
8	1.1.8 เหล็กเส้นกลมข้ออ้อย SD40 ขนาด Ø 16 มม.	ตัน	1.557	30,263.54	47,120.33	1.2782	38,682.85	60,229.20

เอกลักษณ์ สอาด

12 กรกฎาคม 2566 12:48:02

หน้า 1 จาก 6

แบบฟอร์มรายงานหรือสรุปราคากลางงานก่อสร้างทาง สะพาน และท่อเหลี่ยม

ชื่อโครงการ/งานก่อสร้าง ประกวดราคาจ้างก่อสร้างโครงการก่อสร้างท่อลอดเหลี่ยมคอนกรีตเสริมเหล็ก พร้อมบริเวณโดยรอบ บริเวณถนนสาย อนุ.ถ.1-0065 สายบ้านห้วยคต - บ้านหินโง่ง อำเภอบ้านไร่ จังหวัดอุทัยธานี ขนาด 3  
 ของ 1.80x1.80 เมตร ยาว 12.00 เมตร รายละเอียดตามที่ อบจ. กำหนด ด้วยวิธีประกวดราคาอิเล็กทรอนิกส์ (e-bidding)  
 หน่วยงานเจ้าของโครงการ/งานก่อสร้าง องค์การบริหารส่วนจังหวัดอุทัยธานี/องค์การบริหารส่วนจังหวัดอุทัยธานี

ลำดับที่ ตามสัญญา	รายการงานก่อสร้าง	หน่วย	จำนวน	ราคาต่อหน่วย	ราคาทุน	FN	ราคาต่อหน่วย X FN	ราคากลาง
9	1.1.9 เหล็กเส้นกลมข้อยอย SD40 ขนาด Ø 25 มม.	ตัน	.156	29,828.97	4,653.31	1.2782	38,127.38	5,947.86
10	1.1.10 ลวดผูกเหล็ก	กก.	203.000	47.67	9,677.01	1.2782	60.93	12,369.15
11	1.1.11 งานไม้แบบ	ตร.ม.	298.000	312.96	93,262.08	1.2782	400.02	119,207.59
12	1.1.12 งานรอยต่อ (JOINT SEALER และ JOINT FILLER)	ม.	10.000	26.24	262.40	1.2782	33.53	335.39
13	1.1.13 งานขุดดิน	ลบ.ม.	181.000	21.84	3,953.04	1.2782	27.91	5,052.77
14	1.1.14 งานดินเดิมบดอัดแน่น	ตร.ม.	116.000	4.68	542.88	1.2782	5.98	693.90
	1.1.15 งานดิน (EARTHWORK)							
	1.1.15.1 งานดินคันทาง (EMBANKMENT)							
15	1.1.15.1.1 งานดินถมคันทาง (EARTH EMBANKMENT)	ลบ.ม.	320.000	179.72	57,510.40	1.2782	229.71	73,509.79
	2. หมวดงานทาง							
	2.1 งานรื้อโครงสร้างถนนเดิม (REMOVAL OF EXISTING STRUCTURES)							

เอกลักษณ์ สอาด

12 กรกฎาคม 2566 12:48:02

แบบฟอร์มรายงานหรือสรุปราคากลางงานก่อสร้างทาง สะพาน และท่อเหลี่ยม

ชื่อโครงการ/งานก่อสร้าง ประภควราคาจ้างก่อสร้างโครงการก่อสร้างท่อลอดเหลี่ยมคอนกรีตเสริมเหล็ก พร้อมบริเวณโดยรอบ บริเวณถนนสาย อนุ.ถ.1-0065 สายบ้านห้วยคต - บ้านหินโง่ง อำเภอบ้านไร่ จังหวัดอุทัยธานี ขนาด 3  
 ของ 1.80x1.80 เมตร ยาว 12.00 เมตร รายละเอียดตามที่ อบจ. กำหนด ด้วยวิธีประกวดราคาอิเล็กทรอนิกส์ (e-bidding)  
 หน่วยงานเจ้าของโครงการ/งานก่อสร้าง องค์การบริหารส่วนจังหวัดอุทัยธานี/องค์การบริหารส่วนจังหวัดอุทัยธานี

ลำดับที่ ตามสัญญา	รายการงานก่อสร้าง	หน่วย	จำนวน	ราคาต่อหน่วย	ราคาทุน	FN	ราคาต่อหน่วย X FN	ราคากลาง
16	2.1.1 งานรื้อผิวลาดยาง Capeseal เดิม	ตร.ม.	1,200.000	8.91	10,692.00	1.3624	12.13	14,566.78
17	2.1.2 งานรื้อท่อกลมเดิม (ขนาดท่อ Ø 1.00 ม.) พร้อมขนย้ายเก็บ	เมตร	52.000	84.35	4,386.20	1.3624	114.91	5,975.75
	2.2 งานรองพื้นทางและพื้นทาง (SUBBASE AND BASE COURSES)							
	2.2.1 งานรองพื้นทาง (SUBBASES)							
18	2.2.1.1 งานรองพื้นทางวัสดุลูกรัง	ลบ.ม.	106.000	306.30	32,467.80	1.3624	417.30	44,234.13
	2.2.2 งานพื้นทาง (BASE COURSES)							
19	2.2.2.1 งานพื้นทางหินคลุก	ลบ.ม.	105.000	737.26	77,412.30	1.3624	1,004.44	105,466.51
	2.2.3 งานวัสดุรองใต้ผิวทางคอนกรีต (MATERIALS TO CONTROL PUMPING UNDER CONCRETE PAVEMENT)							
20	2.2.3.1 ทราหยาบขัดอัดแน่น	ลบ.ม.	60.000	401.37	24,082.20	1.3624	546.82	32,809.58
	3. งานถนน คสล.							
	3.1 งานผิวทาง (SURFACE COURSES)							

เอกลักษณ์ สอาด

12 กรกฎาคม 2566 12:48:02

หน้า 3 จาก 6

แบบฟอร์มรายงานหรือสรุปราคากลางงานก่อสร้างทาง สะพาน และท่อเหลี่ยม

ชื่อโครงการ/งานก่อสร้าง ประมวลราคาจ้างก่อสร้างโครงการก่อสร้างท่อลอดเหลี่ยมคอนกรีตเสริมเหล็ก พร้อมบริเวณโดยรอบ บริเวณถนนสาย อนุ.ถ.1-0065 สายบ้านห้วยคต - บ้านหินโง่น อำเภอบ้านไร่ จังหวัดอุทัยธานี ขนาด 3  
 ของ 1.80x1.80 เมตร ยาว 12.00 เมตร รายละเอียดตามที่ อบจ. กำหนด ด้วยวิธีประกวดราคาอิเล็กทรอนิกส์ (e-bidding)  
 หน่วยงานเจ้าของโครงการ/งานก่อสร้าง องค์การบริหารส่วนจังหวัดอุทัยธานี/องค์การบริหารส่วนจังหวัดอุทัยธานี

ลำดับที่ ตามสัญญา	รายการงานก่อสร้าง	หน่วย	จำนวน	ราคาต่อหน่วย	ราคาทุน	FN	ราคาต่อหน่วย X FN	ราคากลาง
	3.1.1 งานผิวทางปอร์ตแลนด์ซีเมนต์คอนกรีต (PORTLAND CEMENT CONCRETE PAVEMENT)							
21	3.1.1.1 ผิวทางปอร์ตแลนด์ซีเมนต์คอนกรีตหนา 15 ซม.	ตร.ม.	1,200.000	363.20	435,840.00	1.3624	494.82	593,788.41
22	3.1.1.2 รอยต่อเพื่อขยายตามขวาง (EXPANSION JOINT)	เมตร	48.000	289.17	13,880.16	1.3624	393.96	18,910.32
23	3.1.1.3 รอยต่อเพื่อหดตามขวาง (CONTRACTION JOINT)	เมตร	78.000	169.60	13,228.80	1.3624	231.06	18,022.91
24	3.1.1.4 รอยต่อตามยาว (LONGITUDINAL JOINT)	เมตร	200.000	62.78	12,556.00	1.3624	85.53	17,106.29
	4. งานลูกรังบดอัดไหล่ทาง							
	4.1 งานรองพื้นทางและพื้นทาง (SUBBASE AND BASE COURSES)							
	4.1.1 งานไหล่ทาง (SHOULDER)							
25	4.1.1.1 งานลูกรังบดอัดไหล่ทาง กว้างเฉลี่ยข้างละ 0.30 เมตร	ลบ.ม.	20.000	345.92	6,918.40	1.3624	471.28	9,425.62

เอกลักษณ์ สอาด

12 กรกฎาคม 2566 12:48:02

แบบฟอร์มรายงานหรือสรุปราคากลางงานก่อสร้างทาง สะพาน และท่อเหลี่ยม

ชื่อโครงการ/งานก่อสร้าง ประกวดราคาจ้างก่อสร้างโครงการก่อสร้างท่อลอดเหลี่ยมคอนกรีตเสริมเหล็ก พร้อมบริเวณโดยรอบ บริเวณถนนสาย อนุ.ถ.1-0065 สายบ้านห้วยคต - บ้านหินโง่ง อำเภอบ้านไร่ จังหวัดอุทัยธานี ขนาด 3  
 ของ 1.80x1.80 เมตร ยาว 12.00 เมตร รายละเอียดตามที่ อบรมจ. กำหนด ด้วยวิธีประกวดราคาอิเล็กทรอนิกส์ (e-bidding)  
 หน่วยงานเจ้าของโครงการ/งานก่อสร้าง องค์การบริหารส่วนจังหวัดอุทัยธานี/องค์การบริหารส่วนจังหวัดอุทัยธานี

ลำดับที่ ตามสัญญา	รายการงานก่อสร้าง	หน่วย	จำนวน	ราคาต่อหน่วย	ราคาทุน	FN	ราคาต่อหน่วย X FN	ราคากลาง
26	5. งานท่อกลมคอนกรีตเสริมเหล็ก (R.C. PIPE CULVERT) 5.1 งานท่อกลมคอนกรีตเสริมเหล็ก 1 แถว แบบ ORDINARY 5.1.1 ขนาดเส้นผ่านศูนย์กลาง 0.60 ม. มอก. ชั้น 3	ม.	46.000	1,735.29	79,823.34	1.3624	2,364.15	108,751.31
27	6. คอนกรีตตาดป้องกันกัดเซาะ (ตามแบบ ทถ-5-103) 6.1 คอนกรีตตาดป้องกันกัดเซาะ (ตามแบบ ทถ-5-103)	ตร.ม.	177.000	1,400.00	247,800.00	1.3624	1,907.36	337,602.72
28	7. งานจรจรสงเคราะห์ 7.1 Guard Rail	ม.	32.000	1,650.00	52,800.00	1.3624	2,247.96	71,934.72
29	8. งานจัดทำทางเบียง 8.1 งานจัดทำทางเบียง	L.S	1.000	13,000.00	13,000.00	1.3624	17,711.20	17,711.20
	9. งานชลประทาน : ราคากลาง							224,786.27
<b>รวมราคากลาง</b>								<b>2,396,954.52</b>

เอกลักษณ์ สอาด

12 กรกฎาคม 2566 12:48:02

แบบฟอร์มรายงานหรือสรุปราคากลางงานก่อสร้างทาง สะพาน และท่อเหลี่ยม

ชื่อโครงการ/งานก่อสร้าง	ประกวดราคาจ้างก่อสร้างโครงการก่อสร้างท่อลอดเหลี่ยมคอนกรีตเสริมเหล็ก พร้อมบริเวณโดยรอบ บริเวณถนนสาย อนุ.ถ.1-0065 สายบ้านห้วยคต - บ้านหินโง่น อำเภอบ้านไร่ จังหวัดอุทัยธานี ขนาด 3
หน่วยงานเจ้าของโครงการ/งานก่อสร้าง	ช่อง 1.80x1.80 เมตร ยาว 12.00 เมตร รายละเอียดตามที่ อบจ. กำหนด ด้วยวิธีประกวดราคาอิเล็กทรอนิกส์ (e-bidding) องค์การบริหารส่วนจังหวัดอุทัยธานี/องค์การบริหารส่วนจังหวัดอุทัยธานี

แบบฟอร์มรายงานหรือสรุปราคากลางงานก่อสร้างทาง สะพาน และท่อเหลี่ยม

ชื่อโครงการ/งานก่อสร้าง

ประกวดราคาจ้างก่อสร้างโครงการก่อสร้างท่อลอดเหลี่ยมคอนกรีตเสริมเหล็ก พร้อมบริเวณโดยรอบ บริเวณถนนสาย อน.ถ.1-0065 สายบ้านห้วยคต - บ้านหินโง่ง อำเภอบ้านไร่ จังหวัดอุทัยธานี ขนาด 3 ช่อง 1.80x1.80 เมตร ยาว 12.00 เมตร รายละเอียดตามที่ อบจ. กำหนด ด้วยวิธีประกวดราคาอิเล็กทรอนิกส์ (e-bidding)

หน่วยงานเจ้าของโครงการ/งานก่อสร้าง

องค์การบริหารส่วนจังหวัดอุทัยธานี/องค์การบริหารส่วนจังหวัดอุทัยธานี

เอกลักษณ์ สอาด

( เอกลักษณ์ สอาด )

ประธานกรรมการกำหนดราคากลาง

ศุภชัย สวัสดิ์

( ศุภชัย สวัสดิ์ )

กรรมการกำหนดราคากลาง

ณัฐพล สิทธิกุล

( ณัฐพล สิทธิกุล )

กรรมการกำหนดราคากลาง

จารุภัทร กล้วพาล

( จารุภัทร กล้วพาล )

กรรมการกำหนดราคากลาง

เอนก นออุ่น

( เอนก นออุ่น )

กรรมการกำหนดราคากลาง

เอกลักษณ์ สอาด

12 กรกฎาคม 2566

## แบบสรุปราคากลางงานก่อสร้างทาง สะพาน และท่อเหลี่ยม

โครงการ/งานก่อสร้าง ประกวราคาจ้างก่อสร้างโครงการก่อสร้างท่อลอดเหลี่ยมคอนกรีตเสริมเหล็ก พร้อมบริเวณโดยรอบ บริเวณถนนสาย อน.ถ.1-0065 สายบ้านห้วยคด - บ้านหินโง่งน อำเภอบ้านไร่ จังหวัดอุทัยธานี ขนาด 3 ช่อง 1.80×1.80 เมตร ยาว 12.00 เมตร รายละเอียดตามที่ อบจ. กำหนด ด้วยวิธีประกวดราคาอิเล็กทรอนิกส์ (e-bidding) / งานก่อสร้างสะพานท่อเหลี่ยม หน่วยงานเจ้าของโครงการ/งานก่อสร้าง องค์การบริหารส่วนจังหวัดอุทัยธานี / องค์การบริหารส่วนจังหวัดอุทัยธานี

ลำดับที่ตามสัญญา	ลำดับที่	รายการ	หน่วย	จำนวน	ราคาต่อหน่วย	ราคาทุน	FN	ราคาต่อหน่วย × FN	ราคากลาง
	1	หมวดงานท่อลอดเหลี่ยม							
	1.1	ท่อลอดเหลี่ยมคอนกรีตเสริมเหล็ก ขนาด 3 ช่อง 1.80 x 1.80 เมตร ยาว 12 เมตร							
2.1	1.1.1	งานคอนกรีตหยาบ	ลบ.ม.	5.780	1,955.43	11,302.38	1.2782	2,499.43	14,446.70
2.2	1.1.2	งานคอนกรีตโครงสร้าง ค3	ลบ.ม.	67.200	2,177.76	146,345.47	1.2782	2,783.61	187,058.77
2.3	1.1.3	งานคอนกรีตโครงสร้าง ค2	ลบ.ม.	15.900	2,122.05	33,740.59	1.2782	2,712.40	43,127.22
2.4	1.1.4	เหล็กเส้นกลมเรียบ SR24 ขนาด Ø 6 มม.	ตัน	0.084	37,744.16	3,170.50	1.2782	48,244.58	4,052.53
2.5	1.1.5	เหล็กเส้นกลมเรียบ SR24 ขนาด Ø 9 มม.	ตัน	0.141	36,238.88	5,109.68	1.2782	46,320.53	6,531.19
2.6	1.1.6	เหล็กเส้นกลมเรียบ SR24 ขนาด Ø 25 มม.	ตัน	0.122	29,828.97	3,639.13	1.2782	38,127.38	4,651.53
2.7	1.1.7	เหล็กเส้นกลมข้ออ้อย SD40 ขนาด Ø 12 มม.	ตัน	6.051	30,855.50	186,706.63	1.2782	39,439.50	238,648.41
2.8	1.1.8	เหล็กเส้นกลมข้ออ้อย SD40 ขนาด Ø 16 มม.	ตัน	1.557	30,263.54	47,120.33	1.2782	38,682.85	60,229.20
2.9	1.1.9	เหล็กเส้นกลมข้ออ้อย SD40 ขนาด Ø 25 มม.	ตัน	0.156	29,828.97	4,653.31	1.2782	38,127.38	5,947.86
2.10	1.1.10	ลวดผูกเหล็ก	กก.	203.000	47.67	9,677.01	1.2782	60.93	12,369.15
2.11	1.1.11	งานไม้แบบ	ตร.ม.	298.000	312.96	93,262.08	1.2782	400.02	119,207.59
2.12	1.1.12	งานรอยต่อ (JOINT SEALER และ JOINT FILLER)	ม.	10.000	26.24	262.40	1.2782	33.53	335.39
2.13	1.1.13	งานขุดดิน	ลบ.ม.	181.000	21.84	3,953.04	1.2782	27.91	5,052.77
2.14	1.1.14	งานดินเดิมบดอัดแน่น	ตร.ม.	116.000	4.68	542.88	1.2782	5.98	693.90



	1.1.15	งานดิน (EARTHWORK)								
	1.1.15.1	งานดินคันทาง (EMBANKMENT)								
4.1	1.1.15.1.1	งานดินถมคันทาง (EARTH EMBANKMENT)	ลบ.ม.	320.000	179.72	57,510.40	1.2782		229.71	73,509.79
	2	หมวดงานทาง								
	2.1	งานรื้อโครงสร้างถนนเดิม (REMOVAL OF EXISTING STRUCTURES)								
6.1	2.1.1	งานรื้อผิวลาดยาง Capescal เดิม	ตร.ม.	1,200.000	8.91	10,692.00	1.3624		12.13	14,566.78
6.2	2.1.2	งานรื้อท่อกลมเดิม (ขนาดท่อ Ø 1.00 ม.) พร้อมขนย้ายเก็บ	เมตร	52.000	84.35	4,386.20	1.3624		114.91	5,975.75
	2.2	งานรองพื้นทางและพื้นทาง (SUBBASE AND BASE COURSES)								
	2.2.1	งานรองพื้นทาง (SUBBASES)								
8.1	2.2.1.1	งานรองพื้นทางวัสดุลูกรัง	ลบ.ม.	106.000	306.30	32,467.80	1.3624		417.30	44,234.13
	2.2.2	งานพื้นทาง (BASE COURSES)								
9.1	2.2.2.1	งานพื้นทางหินคลุก	ลบ.ม.	105.000	737.26	77,412.30	1.3624		1,004.44	105,466.51
	2.2.3	งานวัสดุรองใต้ผิวทางคอนกรีต (MATERIALS TO CONTROL PUMPING UNDER CONCRETE PAVEMENT)								
10.1	2.2.3.1	ทรายหยาบอัดแน่น	ลบ.ม.	60.000	401.37	24,082.20	1.3624		546.82	32,809.58
	3	งานถนน คสล.								
	3.1	งานผิวทาง (SURFACE COURSES)								
	3.1.1	งานผิวทางปอร์ตแลนด์ซีเมนต์คอนกรีต (PORTLAND CEMENT CONCRETE PAVEMENT)								
13.1	3.1.1.1	ผิวทางปอร์ตแลนด์ซีเมนต์คอนกรีตหนา 15 ซม.	ตร.ม.	1,200.000	363.20	435,840.00	1.3624		494.82	593,788.41
13.2	3.1.1.2	รอยต่อเพื่อขยายตามขวาง (EXPANSION JOINT)	เมตร	48.000	289.17	13,880.16	1.3624		393.96	18,910.32
13.3	3.1.1.3	รอยต่อเพื่อหดตามขวาง (CONTRACTION JOINT)	เมตร	78.000	169.60	13,228.80	1.3624		231.06	18,022.91
13.4	3.1.1.4	รอยต่อตามยาว (LONGITUDINAL JOINT)	เมตร	200.000	62.78	12,556.00	1.3624		85.53	17,106.29
	4	งานลูกรังบดอัดไหล่ทาง								
	4.1	งานรองพื้นทางและพื้นทาง (SUBBASE AND BASE COURSES)								
	4.1.1	งานไหล่ทาง (SHOULDER)								

16.1	4.1.1.1	งานลูกรังบดอัดไหล่ทาง กว้างเฉลี่ยข้างละ 0.30 เมตร	ลบ.ม.	20.000	345.92	6,918.40	1.3624	471.28	9,425.62
	5	งานท่อกลมคอนกรีตเสริมเหล็ก (R.C. PIPE CULVERT)							
	5.1	งานท่อกลมคอนกรีตเสริมเหล็ก 1 แถว แบบ ORDINARY							
18.1	5.1.1	ขนาดเส้นผ่านศูนย์กลาง 0.60 ม. นอก. ชั้น 3	ม.	46.000	1,735.29	79,823.34	1.3624	2,364.15	108,751.31
	6	คอนกรีตค้ำป้องกันกรัดเซาะ (ตามแบบ ทด-5-103)							
19.1	6.1	คอนกรีตค้ำป้องกันกรัดเซาะ (ตามแบบ ทด-5-103)	ตร.ม.	177.000	1,400.00	247,800.00	1.3624	1,907.36	337,602.72
	7	งานจราจรสงเคราะห์							
20.1	7.1	Guard Rail	ม.	32.000	1,650.00	52,800.00	1.3624	2,247.96	71,934.72
	8	งานจัดทำทางเบี่ยง							
21.1	8.1	งานจัดทำทางเบี่ยง	L.S	1.000	13,000.00	13,000.00	1.3624	17,711.20	17,711.20
	9	งานชลประทาน : ราคากลาง							224,786.27
								TOTAL	2,396,954.52

## แบบรูปรายการงานก่อสร้าง

โครงการก่อสร้างท่อลอดเหลี่ยมคอนกรีตเสริมเหล็ก พร้อมบริเวณโดยรอบ  
บริเวณถนนสาย อนุ.ถ. ๑-๐๐๖๕ สายบ้านห้วยคต - บ้านหินโง่งน อำเภอบ้านไร่ จังหวัดอุทัยธานี

ตามหนังสือที่ อนุ ๕๑๐๒๑ / - ลงวันที่ ๒๓ พฤษภาคม ๒๕๖๖ ได้มอบหมายให้นายเอกลักษณ์ สอาด เป็นผู้จัดทำแบบรูปรายการงานก่อสร้างโครงการก่อสร้างท่อลอดเหลี่ยมคอนกรีตเสริมเหล็ก พร้อมบริเวณโดยรอบ บริเวณถนนสาย อนุ.ถ. ๑-๐๐๖๕ สายบ้านห้วยคต - บ้านหินโง่งน อำเภอบ้านไร่ จังหวัดอุทัยธานี และให้ดำเนินการ แล้วเสร็จภายใน ๑๕ วัน นับถัดจากวันที่ได้รับมอบหมาย นั้น

ผู้ที่ได้รับมอบหมายได้จัดทำแบบรูปรายการงานก่อสร้างงานดังกล่าวแล้ว มีรายละเอียดดังนี้

### ๑. ความเป็นมา

มติที่ประชุมสภาองค์การบริหารส่วนจังหวัดอุทัยธานี สมัยวิสามัญ สมัยที่ ๒ ครั้งที่ ๑ ประจำปี พ.ศ. ๒๕๖๕ เรื่อง ขออนุมัติใช้จ่ายเงินสะสมประจำปีงบประมาณ พ.ศ.๒๕๖๖ ขององค์การบริหารส่วนจังหวัดอุทัยธานี เมื่อวันที่ ๑๙ ธันวาคม ๒๕๖๕

### ๒. วัตถุประสงค์

ก่อสร้างท่อลอดเหลี่ยมคอนกรีตเสริมเหล็ก พร้อมบริเวณโดยรอบ บริเวณถนนสาย อนุ.ถ. ๑-๐๐๖๕ สายบ้านห้วยคต - บ้านหินโง่งน อำเภอบ้านไร่ จังหวัดอุทัยธานี ขนาด ๓ ช่อง ๑.๘๐x๑.๘๐ เมตร ยาว ๑๒.๐๐ เมตร

### ๓. คุณสมบัติของผู้ยื่นข้อเสนอ

เป็นไปตามประกาศการจัดซื้อจัดจ้างโครงการดังกล่าวขององค์การบริหารส่วนจังหวัดอุทัยธานี

### ๔. แบบรูปรายการงานก่อสร้าง

ตามแบบเลขที่ อบจ.อน. ๖๖ - อ.๐๑๕

### ๕. กำหนดเวลาส่งมอบพัสดุ

เป็นไปตามที่คณะกรรมการกำหนดราคากลางโครงการดังกล่าวกำหนด

### ๖. หลักเกณฑ์การพิจารณาคัดเลือกข้อเสนอ

ใช้เกณฑ์ราคา และระเบียบข้อกฎหมายอื่น ๆ ที่เกี่ยวข้อง

### ๗. วงเงินงบประมาณ / วงเงินที่ได้รับจัดสรร

จำนวน ๒,๕๐๐,๐๐๐.- บาท (สองล้านห้าแสนบาทถ้วน)

### ๘. งานวัดงานและการจ่ายเงิน

เป็นไปตามที่คณะกรรมการกำหนดราคากลางโครงการดังกล่าวกำหนด

### ๙. อัตราค่าปรับ

ร้อยละ ๐.๒๕ ของราคางานจ้าง แต่จะต้องไม่ต่ำกว่าวันละ ๑๐๐ บาท

### ๑๐. การกำหนดระยะเวลารับประกันความชำรุดบกพร่อง (ถ้ามี)

กำหนด ๒ ปี นับถัดจากวันที่ได้รับมอบงาน

ลงชื่อ .....

(นายเอกลักษณ์ สอาด)

ผู้จัดทำแบบรูปรายการงานก่อสร้าง

รายละเอียดวงงานโครงการก่อสร้างท่อลอดเหลี่ยมคอนกรีตเสริมเหล็ก พร้อมบริเวณโดยรอบ

บริเวณถนนหลักกม.ท่งเมือง อ.น.ถ. 1-0065 สายบ้านหัววัด - บ้านหินโงน อำเภอบ้านไร่ จังหวัดอุทัย

กำหนดเวลาแล้วเสร็จ 120 วัน นับแต่วันที่ผู้จ้างให้ผู้รับจ้างเริ่มทำงานตามสัญญา

งวดที่ 1 เป็นจำนวนเงิน 33 % เมื่อผู้รับจ้างได้ปฏิบัติงานก่อสร้างท่อลอดเหลี่ยมคอนกรีตเสริมเหล็ก แล้วเสร็จเรียบร้อยภายใน 60 วัน

งวดที่ 2 (งวดสุดท้าย) เป็นจำนวนเงิน 67 % เมื่อผู้รับจ้างได้ปฏิบัติงานผิวทางคอนกรีตเสริมเหล็ก งานหินทิ้ง งานหินเรียงยานวด พร้อมบริเวณโดยรอบ และงานอื่น ๆ ตามรูปแบบและรายการแล้วเสร็จทั้งหมดเรียบร้อย ถูกต้อง ครบถ้วน พร้อมมอบใบเสร็จรับเงินจากสถานที่ก่อสร้าง และปฏิบัติงานทั้งหมดให้แล้วเสร็จเรียบร้อยตามสัญญา รวมทั้งทำสถานที่ก่อสร้างให้สะอาดเรียบร้อย ตามที่กำหนดไว้ในสัญญา

คณะกรรมการกำหนดราคากลาง

ลงชื่อ  ประธานกรรมการ

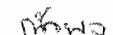
(นายเอกสิทธิ์ สีอาด)

ลงชื่อ  กรรมการ

(นายอนุช น่ออุ่น)

ลงชื่อ  กรรมการ

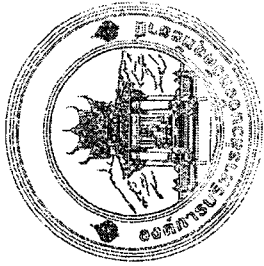
(นายสุภชัย สวัสดิ์)

ลงชื่อ  กรรมการ

(นายภูพิงก์ สิริพิบูล)

ลงชื่อ  กรรมการ

(นายจรรย์ภัทร กล้าพาล)



## กองช่าง

# องค์การบริหารส่วนจังหวัดอุทัยธานี

โครงการก่อสร้างท่อลอดเหลี่ยมคอนกรีตเสริมเหล็ก

พร้อมบริเวณโดยรอบ บริเวณถนนสาย อ.ถ. 1 - 0065 สายบ้านห้วยคต - บ้านหินโง่งน  
อำเภอบ้านไร่ จังหวัดอุทัยธานี

ขนาด 3 ช่อง 1.80 x 1.80 เมตร ยาว 12 เมตร





กองช่าง

กรมการช่างวิศวกรรมแห่งชาติ

โครงการ

กองช่างวิศวกรรม  
กองช่างเทคนิค  
พหลโยธินซอย  
บริเวณถนนสาย ๓๓.๑ - ๐๐๘๕  
สายป่าน้อยเขต - ปทุมธานี  
อำเภอปทุมฯ จังหวัดปทุมธานี

สัญญา  
นายสมชาย ใจดี  
นายสมชาย ใจดี  
นายสมชาย ใจดี  
นายสมชาย ใจดี

สัญญา

นายสมชาย ใจดี

นายสมชาย ใจดี

นายสมชาย ใจดี

นายสมชาย ใจดี

นายสมชาย ใจดี

นายสมชาย ใจดี

นายสมชาย ใจดี

นายสมชาย ใจดี

นายสมชาย ใจดี

นายสมชาย ใจดี

นายสมชาย ใจดี

นายสมชาย ใจดี

นายสมชาย ใจดี

นายสมชาย ใจดี

นายสมชาย ใจดี

นายสมชาย ใจดี

นายสมชาย ใจดี

นายสมชาย ใจดี

นายสมชาย ใจดี

นายสมชาย ใจดี

นายสมชาย ใจดี

นายสมชาย ใจดี

นายสมชาย ใจดี

สารบัญรายการมาตรฐาน

Table with 3 columns: Standard Number, Standard Name, and Standard Description. It lists various standards for construction materials and methods, such as concrete, steel, and masonry.











กองช่าง

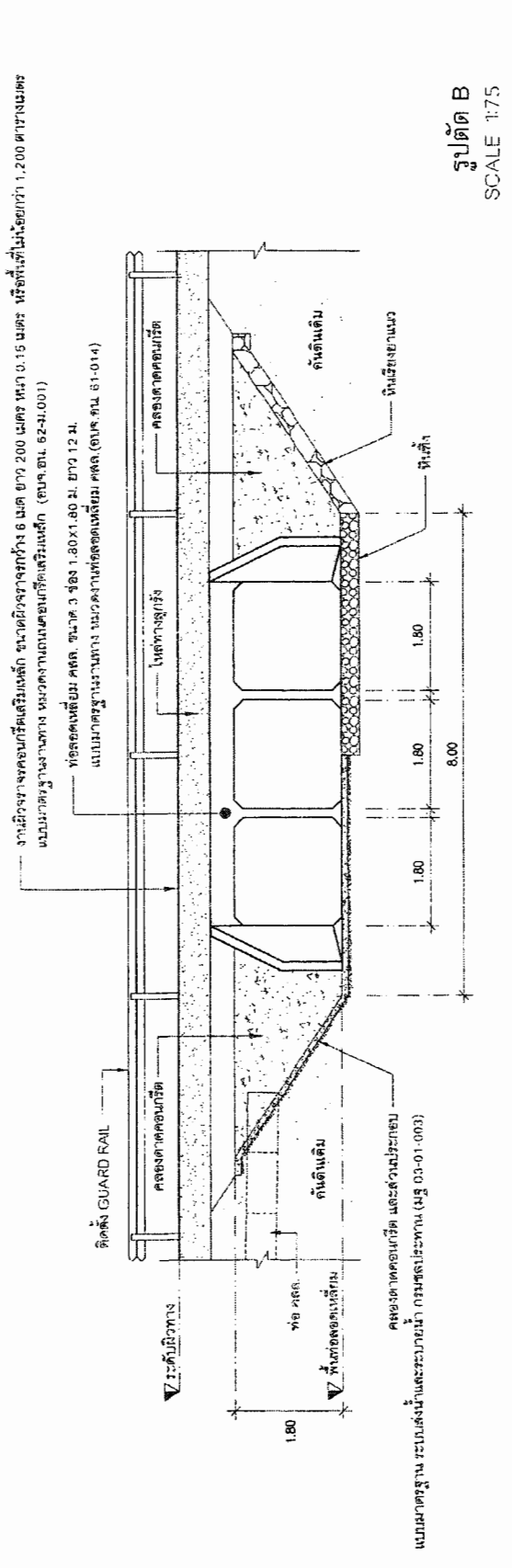
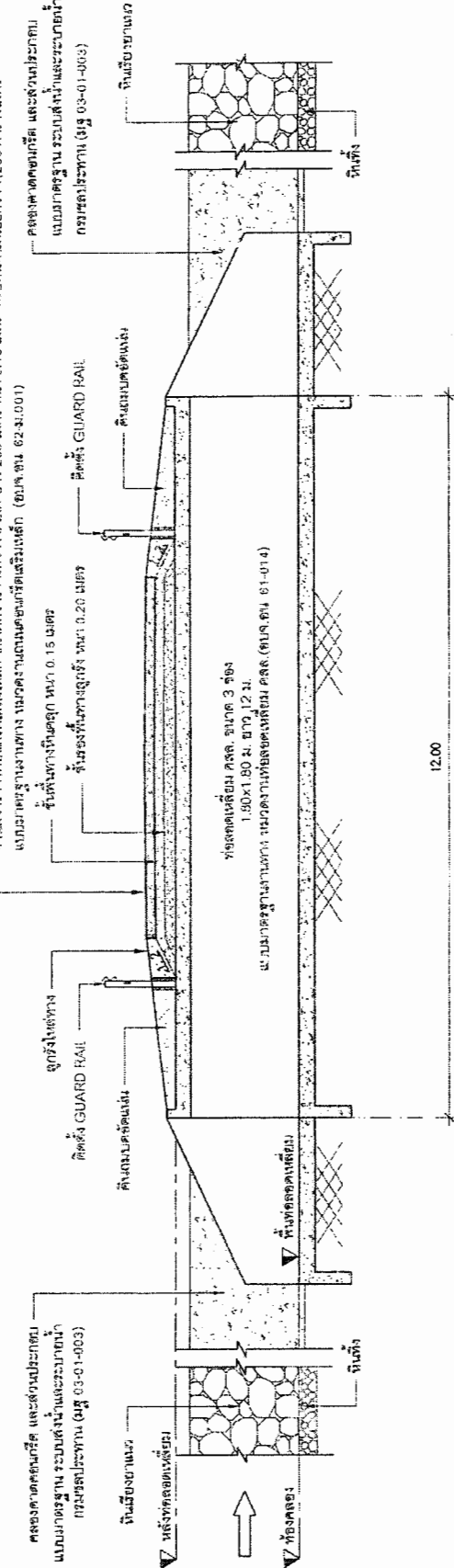
องค์การขนส่งทางบก

**โครงการ**  
 ก่อสร้างคลองระบาย  
 ดินบริเวณหน้า  
 บริเวณถนนสาย กม. 1 - 0065  
 สายบ้านหัวยอด - บ้านต้นไทร  
 ตำบลบ้านไร่ จังหวัดสุโขทัย

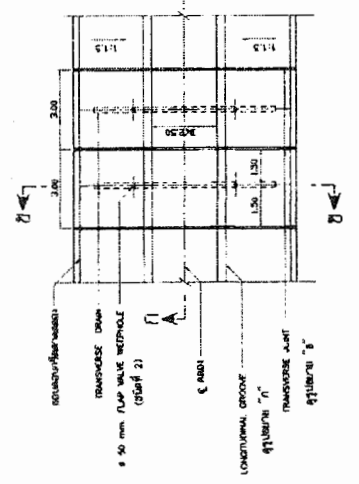
ผู้ทรง  
 นายสมชาย ใจดี  
 นายสมชาย ใจดี  
 นายสมชาย ใจดี  
 นายสมชาย ใจดี

รูปตัด A  
 SCALE 1:75

รูปตัด B  
 SCALE 1:75

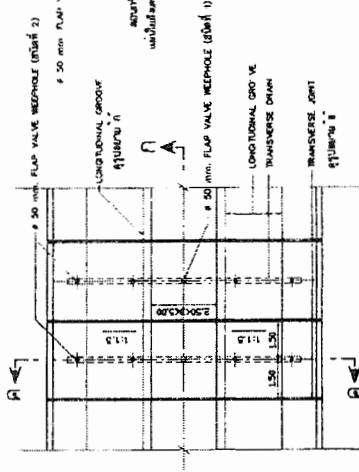


แบบมาตรฐาน ระบบส่งน้ำและระบายน้ำ กรมชลประทาน (มฐ 03-01-003)



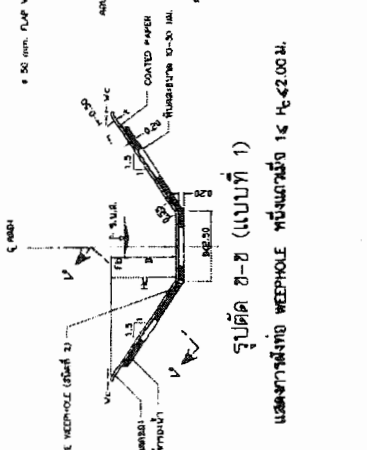
แบบ (แบบที่ 1)

แสดงการฝัง WEEPHOLE ที่มีขนาด  $1\frac{1}{2} \leq H_c \leq 2.00$   
และแสดง LONGITUDINAL GROOVES ที่มีร่องน้ำ  $H_c \leq 2.00$



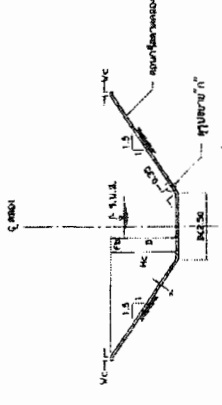
แบบ (แบบที่ 2)

แสดงการฝัง WEEPHOLE ที่มีขนาด  $2.00 < H_c \leq 4.00$   
และที่ฝังการฝังร่องน้ำ  $2.50 < B \leq 5.00$  ม. และแสดง  
LONGITUDINAL GROOVES ที่มีร่องน้ำ  $2.00 < H_c \leq 4.00$



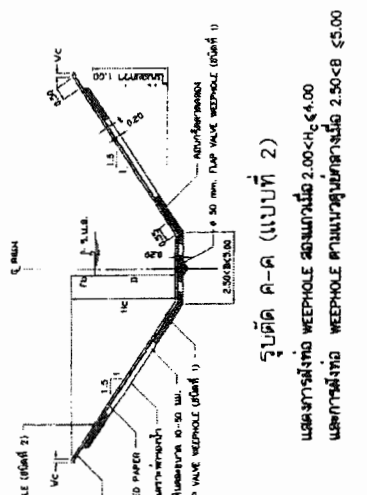
รูปตัด ข-ข (แบบที่ 1)

แสดงการฝัง WEEPHOLE ที่มีขนาด  $1 \leq H_c \leq 2.00$  ม.



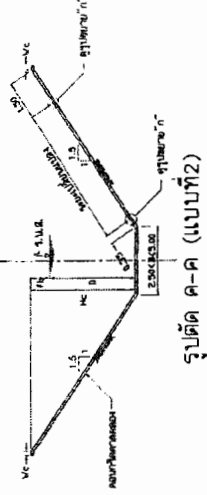
รูปตัด ข-ข (แบบที่ 1)

แสดง LONGITUDINAL GROOVES ที่มีร่องน้ำ  $H_c \leq 2.00$



รูปตัด A-A (แบบที่ 2)

แสดงการฝัง WEEPHOLE ที่มีขนาด  $2.00 < H_c \leq 4.00$   
และแสดงการฝัง WEEPHOLE ที่มีร่องน้ำ  $2.50 < B \leq 5.00$



รูปตัด A-A (แบบที่ 2)

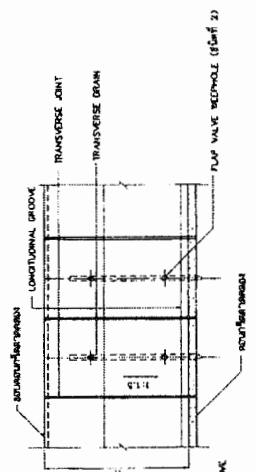
แสดง LONGITUDINAL GROOVES ที่มีร่องน้ำ  $2.00 < H_c \leq 4.00$

หมายเหตุ

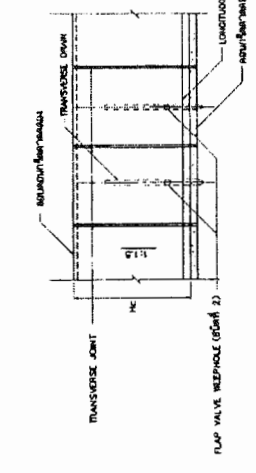
1. วัสดุ และวิธีการ การฝังร่องน้ำ และ การฝัง WEEPHOLE
2. ความสูงของร่องน้ำ (Hc) ไม่ต่ำกว่า 175 มม./ม.
3. วัสดุที่ใช้สำหรับร่องน้ำ และ WEEPHOLE ต้องเป็นวัสดุที่ทนต่อการกัดกร่อน และ มีคุณสมบัติในการปิดกั้นน้ำ
4. COATED PAPER ต้องใช้ชนิดที่ทนต่อการกัดกร่อน และ มีคุณสมบัติในการปิดกั้นน้ำ
5. วัสดุที่ใช้สำหรับร่องน้ำ และ WEEPHOLE ต้องเป็นวัสดุที่ทนต่อการกัดกร่อน และ มีคุณสมบัติในการปิดกั้นน้ำ
6. การฝังร่องน้ำ และ WEEPHOLE ควรฝังให้แน่น และ ปิดกั้นน้ำ

แบบประกอบ

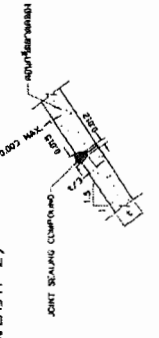
1. แบบประกอบรูป VALVE WEEP HOLE แบบที่ 1 และ 2



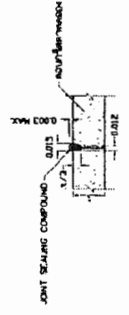
รูปตัด ก-ก (แบบที่ 2)



รูปตัด ก-ก (แบบที่ 1)

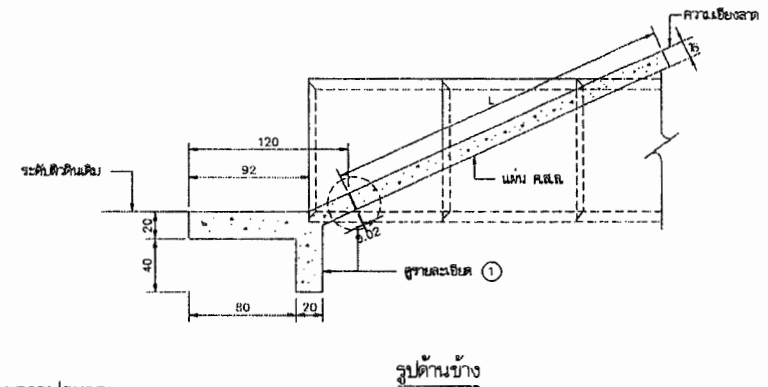
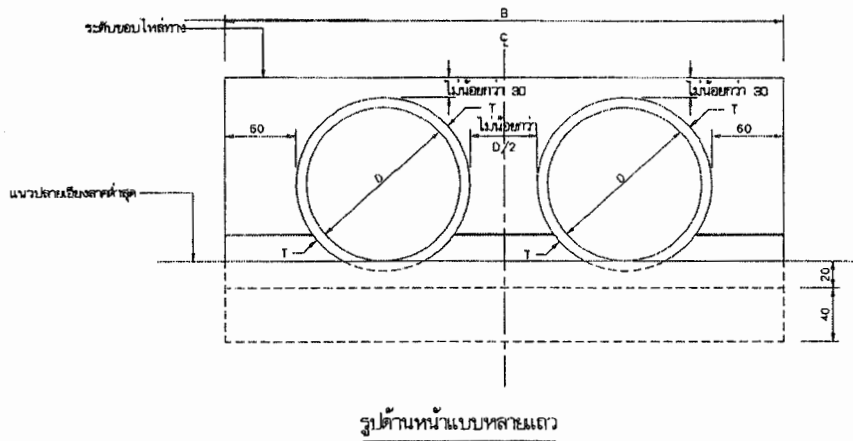
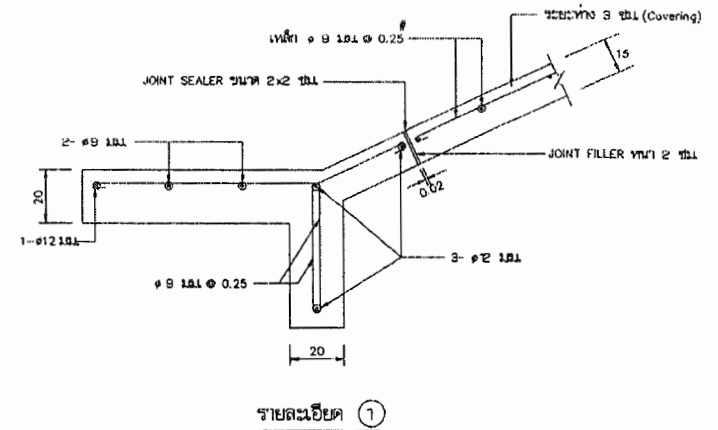
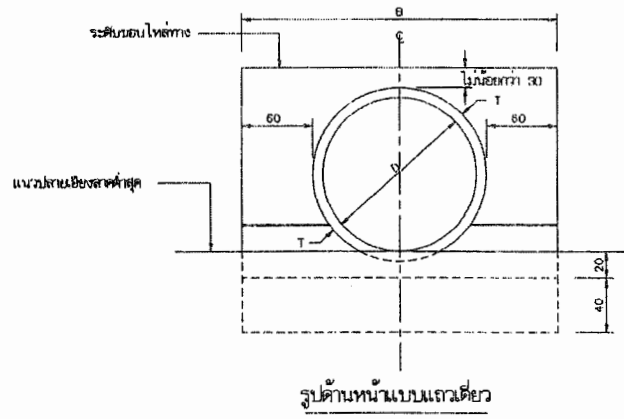


รูปขยาย "ก"  
(LONGITUDINAL GROOVE)



รูปขยาย "ข"  
(TRANSVERSE JOINT)

แบบประกอบ			
แบบที่	ชื่อแบบ	ผู้จัดทำ	วันที่
1	แบบประกอบรูป VALVE WEEP HOLE แบบที่ 1 และ 2	.....	.....
2	แบบประกอบรูป VALVE WEEP HOLE แบบที่ 1 และ 2	.....	.....
<b>แบบมาตรฐาน</b>			
<b>แบบมาตรฐาน</b>			
<b>กองงานเทคนิค</b>			
กรมการช่างเทคนิค กรมโยธาธิการและผังเมือง			
เลขที่	ชื่อแบบ	ผู้จัดทำ	วันที่
1803-01-003	แบบประกอบรูป VALVE WEEP HOLE แบบที่ 1 และ 2	.....	.....



ตารางแสดงขนาดต่างของคอนกรีตคอกกั้นระหว่างปลานอิงระบายน้ำ

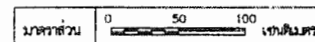
ลักษณะท่อ	ท่อกว้าง		ท่อสามแถว				รวมเมตร			
	D (มม.)	T (มม.)	๑	B	I	๑				
ชนิดปลานอิง ท.น	30	5.0	30	180	130	30	215	130	270	130
	40	8.0	30	172	152	30	244	152	316	152
	50	7.0	30	184	174	30	256	174	362	174
	60	7.5	30	195	195	30	300	195	405	195
	80	9.5	30	210	239	30	358	239	487	239
	100	11.0	30	242	282	30	414	282	586	282
	120	12.5	30	265	325	30	470	325	675	325
	135	14.0	30	283	358	30	513	358	744	358
	150	15.0	30	300	390	30	555	390	810	390
	หมายเหตุ	กำหนดให้ ๑ = 30 เป็นจุดที่ คอนกรีตคอกกั้นมีการเชื่อมรับแรงรวม และ X2, X3, เป็นจำนวนการวางท่อ								

รายการประกอบ

- ชนิดต่าง ๆ มีหน่วยเป็นเซนติเมตร นอกจากรูปไว้เป็นอย่างอื่น
- คอนกรีตให้ใช้ชนิด ค2 ตาม มท.พ.๓
- เหล็กเสริมคอนกรีตให้เป็นไปตาม มท.พ.๓๐๓
- วัสดุกันแนวรอยต่อ ( JOINT SEALER ) ให้ใช้ยางซีททุกแบบพร้อมคุณสมบัติ มอก. 479
- วัสดุอุดรอยต่อ ( JOINT FILLER ) ให้เป็นทรายขาวละเอียดชนิดไม่มีดิน

หมายเหตุ

แบบคอนกรีตคอกกั้นการกั้นระหว่างปลานอิงระบายน้ำชนิดแบบปรับปรุงจากแบบเลขที่ ทน-6-๓๐3/45 ของกรมทางหลวงชนบท



	แบบมาตรฐานงานทาง
	สำหรับองค์กรปกครองส่วนท้องถิ่น
คอนกรีตคอกกั้นการกั้นระหว่างปลานอิงระบายน้ำชนิดกลม	
แบบเลขที่ ทน-5-103	แผ่นที่ 75



# แบบมาตรฐานงานทาง

## หมวดงานที่อลอดเหลี่ยม คสล.

สารบัญ		
แผ่นที่	รายการ	จำนวน
1	แบบเลขที่ ทด-1-100 ✓	1 แผ่น
2	แบบเลขที่ ทด-5-201 ✓	1 แผ่น
3	แบบเลขที่ ทด-5-202 ✓	1 แผ่น
4	แบบเลขที่ ทด-5-203 ✓	1 แผ่น
5	แบบเลขที่ ทด-5-204 ✓	1 แผ่น

สารบัญ		
แผ่นที่	รายการ	จำนวน

สารบัญ		
แผ่นที่	รายการ	จำนวน



กองช่าง

องค์การบริหารส่วนจังหวัดเชียงใหม่

โครงการ

แบบมาตรฐานงานทาง  
หมวดงานที่อลอดเหลี่ยม คสล.

ตรวจ

นายจตุรภัทร กลังทาว  
นายชอนก นนชัย

เขียนแบบ

นายสุรศักดิ์ สุวรรณโพธิ์  
นายณัฐวัฒน์ สุกใส

นายศักดิ์ชัย ขันแก้ว

อลอดเหลี่ยม

นายชวลิตกษณ์ สุธะ

วิศวกรโยธา

นายชวลิตกษณ์ สุธะ

เขียนแบบ

นายณัฐวัฒน์ สุกใส  
นายชวลิตกษณ์ สุธะ

วิศวกรโยธา  
ผู้ชำนาญการกองช่าง

วันที่ ๒๕

พฤษภาคม ๒๕๖๓

นายณัฐวัฒน์ สุกใส  
นายชวลิตกษณ์ สุธะ

นายณัฐวัฒน์ สุกใส

นายณัฐวัฒน์ สุกใส

นายณัฐวัฒน์ สุกใส

นายณัฐวัฒน์ สุกใส

นายณัฐวัฒน์ สุกใส

นายณัฐวัฒน์ สุกใส

นายณัฐวัฒน์ สุกใส

นายณัฐวัฒน์ สุกใส

นายณัฐวัฒน์ สุกใส

นายณัฐวัฒน์ สุกใส

นายณัฐวัฒน์ สุกใส

นายณัฐวัฒน์ สุกใส

นายณัฐวัฒน์ สุกใส

นายณัฐวัฒน์ สุกใส

นายณัฐวัฒน์ สุกใส

นายณัฐวัฒน์ สุกใส

นายณัฐวัฒน์ สุกใส

นายณัฐวัฒน์ สุกใส

นายณัฐวัฒน์ สุกใส

นายณัฐวัฒน์ สุกใส

นายณัฐวัฒน์ สุกใส

วัน / เดือน / ปี  
ตุลาคม 2563

แบบเลขที่  
อบจ ๒๓.๕1-014

เขียนแบบ  
หมวดงานที่อลอดเหลี่ยม คสล.

ขนาดกระดาษ  
1 : 100

แผ่นที่  
A-01

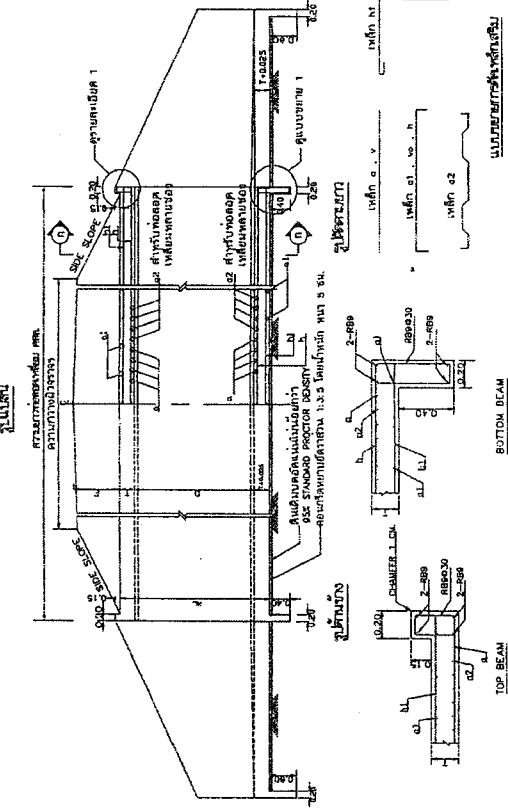
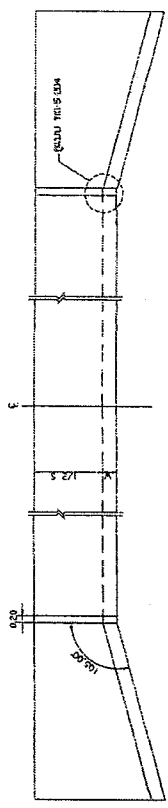
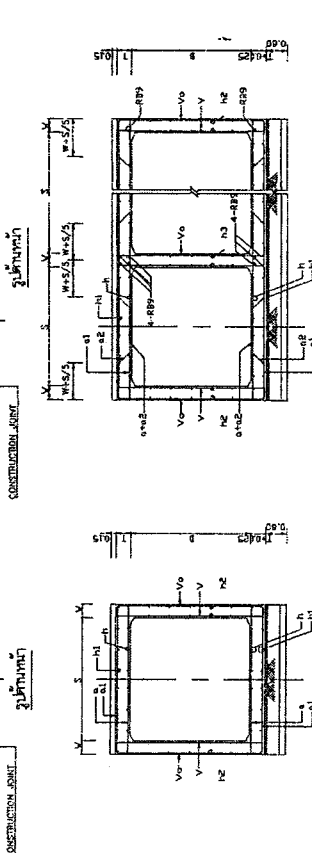
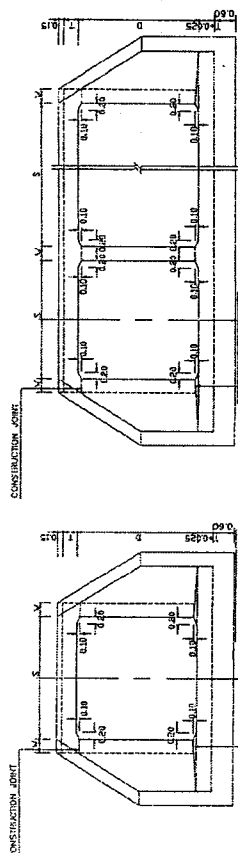
จำนวนแผ่น  
01 / 01

คำย่อ	รายละเอียด
A	AREA, พื้นที่
AASTHO	THE AMERICAN ASSOCIATION OF STATE HIGHWAY AND TRANSPORTATION OFFICIALS
ASTM	AMERICAN SOCIETY FOR TESTING AND MATERIALS
AH	AHEAD
AZ.	AZIMUTH
BK.	BACK
B.T.	BACK TRAVERSE
B.M. . ม.บ.	BENCH MARK, จุดระดับ
C	CENTRE LINE, เส้นผ่าศูนย์กลาง
CUT	CUT
CM., ซม.	CENTIMETER, เซนติเมตร
C.B.R.	CALIFORNIA BEARING RATIO
$\Delta$	DEFLECTION ANGLE OR CENTRAL ANGLE
rd	DRY DENSITY
$\phi$	DIAMETER, เส้นผ่าศูนย์กลาง
D	DEGREE OF CURVE
E	EXTERNAL DISTANCE OF SIMPLE CURVE OR EAST
ELEV.	ELEVATION, ระดับ
F	FILL
F.S.	FULL SUPERELEVATION
F.T.	FORWARD TRAVERSE
HDWLS.	HEADWALLS
H.C.	HALF CROWN
IN. OR "	INCH., นิ้ว
I.O.	INSIDE DIAMETER
INV.	INVERT
K.P.H.	KILOMETER PER HOUR, กิโลเมตรต่อชั่วโมง
KM., กม.	KILOMETER, กิโลเมตร
KG., กก.	KILOGRAM, กิโลกรัม
L	LENGTH OF HORIZONTAL CURVE
LT.	LEFT, ซ้ายมือ
M., ม.	METERS, เมตร
ม. <sup>2</sup>	SQUARE METER, ตารางเมตร
ม. <sup>3</sup>	CUBIC METER, ลูกบาศก์เมตร

คำย่อ	รายละเอียด
mm, มม	SQUARE MILLIMETER, ตารางมิลลิเมตร
MAX.	MAXIMUM, มากที่สุด
M.O.	MIDDLE ORINATE
MIN.	MINIMUM, น้อยที่สุด
N.	NAIL OR NORTH
N.C.	NORMAL CROWN
NO.	NUMBER
OPT. M.C.	OPTIMUM MOISTURE CONTENT
X	PERCENT
P.C.	POINT OF CURVATURE
P.I.	POINT OF INTERSECTION HORIZONTAL
P.O.T.	POINT ON TANGENT
P.O.S.T.	POINT OF SUB TANGENT
P.T.	POINT OF TANGENT
P.R.C.	POINT OF REVERSE CURVE
P.C.C.	POINT OF COMPOUND CURVE
P.V.C.	POINT OF VERTICAL CURVE
P.V.I.	POINT OF VERTICAL INTERSECTION
P.V.T.	POINT OF VERTICAL TANGENT
P.V.R.C.	POINT OF VERTICAL REVERSE CURVE
R	RADIUS OF CURVATURE
R.C.	REMOVE ADVERSE CROWN
R.P.	REFERENCE POINT, จุดอ้างอิง
R.T.	RIGHT, ขวา
S	SOUTH
STA.	STATION
SE.	SUPERELEVATION
S	SPUR LINE
T	TANGENT LENGTH
Ts.	TRANSITION LENGTH
V	VOLUME, SPEED
V.C.	LENGTH OF VERTICAL CURVE
W	WIDENING OR WEST
TO R.L.R.	ขอบเขตก่อสร้างพื้นที่เสริม

สัญลักษณ์	รายละเอียด
	จุดสำรวจ
	จุดสูงสุดจากธรรมชาติ
	พื้นที่สูงสุด ดิน, สูงสุด
	พื้นที่ถม ดสส. (ระหว่างใหม่, ซ่อมเดิม)
	พื้นที่ถม ดสส. (ระหว่างใหม่, ซ่อมเดิม)
	สะพาน (ระหว่างก่อสร้างใหม่, ระหว่างเดิม)
	ป้ายชี้ที่คำนวณหรือสำรวจ
	ค่าความชื้นที่เหมาะสม
	อัตราของน้ำที่ชื้น, เปอร์เซ็นต์
	จุดเอวไม่ขึ้นเดียว (10 ฟุต)
	จุดตัดของแนวตั้งขึ้นเดียว (5 ฟุต)
	จุดบนเส้นสัมผัส
	จุดเอวจากจุดเอวไปทิศทางตรงข้ามใหม่
	แนวตั้งข้าง
	แนวสำรวจ
	เส้นทาง
	พื้นที่กำลัง
	GUARD RAIL
	หลักเขตทาง (เดิม, ก่อสร้างใหม่)
	หลักกิโลเมตร (เดิม, ก่อสร้างใหม่)
	HOLE OF SOIL BORING
	ระดับน้ำ
	PC., PT., POT., PRC. & PVC., PVT., PVRC.
	PI., PVI.
	แม่น้ำ, คลอง
	ถนน
	SLOPE, ลาดชันทาง
	พ้อง, เบง, ระ, บ่อ, อุโมงค์
	เสาไฟฟ้า ดสส.
	เสาไฟพร้อม, เสาไฟเสาเดี่ยว
	ต้นไม้
	CONTOUR

สัญลักษณ์	รายละเอียด
	แนวสำรวจ
	แนวสำรวจดิน
	แนวสำรวจถมดิน
	แนวสำรวจถมดิน
	ค่าระดับเดิม, หลังถมดิน
	ค่าระดับตั้งข้าง
	จุดสำรวจ
	โจ่ง, เขื่อน
	วัด
	โหนดทางหลักด้านขวา, จุดตัด
	ทิศทางภายในของหน้า
	จุดประปาและประปา
	เขตทำประโยชน์
	ขอบเขตถมดิน
	ขอบเขตถมดิน
	เสาเข็ม
	กิ่งสายเคเบิล
	จังหวัด
	แนวที่ควรถมดิน
	รางรถไฟ
	ถนนทางหลวงสาย 5 ทางหลวง
	ถนนทางหลวงสาย 5 ทางหลวง
	คันดิน
	หิน, เข็มยาวแนว



รูปที่ ๑๒ - ๑  
รูปที่ ๑๒ - ๒

ตารางที่ ๑  
ความถี่ของแรงบิด และแรงเฉือนตามความยาวของคาน

CLEAR SPAN S, cm	DEPTH PILL, E, cm	Torsion (คาน)			Shear (คาน)												
		at	at	at	at	at	at										
0-30	20	16	18	113	9	45	6	16	32	32	15	32	12	30	9	45	
31-60	30	12	22	113	9	66	113	12	30	8	9	45	6	12	44	9	45
61-150	30	12	22	113	9	66	113	12	30	8	9	45	6	12	44	9	45
151-225	20	12	22	113	9	66	113	12	30	8	9	45	6	12	44	9	45
0-30	22.5	16	15	143	9	45	143	12	25	12	9	40	8	16	30	9	30
31-60	30	12	15	143	9	66	143	12	40	8	9	40	6	12	30	9	30
61-150	30	12	22	143	9	66	143	12	40	8	9	40	6	12	44	9	40
151-225	20	12	22	143	9	66	143	12	40	8	9	40	6	12	44	9	40
0-30	22.5	16	13	173	9	45	173	12	25	14	9	38	10	16	26	9	26
31-60	30	16	18	173	9	66	173	12	30	12	9	38	10	16	32	9	32
61-150	30	12	15	173	9	66	173	12	36	10	9	36	10	12	30	9	30
151-225	20	12	15	173	9	66	173	12	36	10	9	36	10	12	30	9	30
0-30	20	16	20	210	9	45	210	12	25	16	9	38	20	35	30	30	30
31-60	30	16	18	210	9	66	210	12	30	14	9	43	10	20	44	9	44
61-150	30	16	18	203	9	66	203	12	45	10	9	43	10	16	32	9	32
151-225	22.5	16	18	203	9	66	203	12	45	10	9	43	10	16	32	9	32

No. คานตามแนวนอน  
L คานตามแนวนอน

รูปที่ ๑๒ - ๑  
รูปที่ ๑๒ - ๒

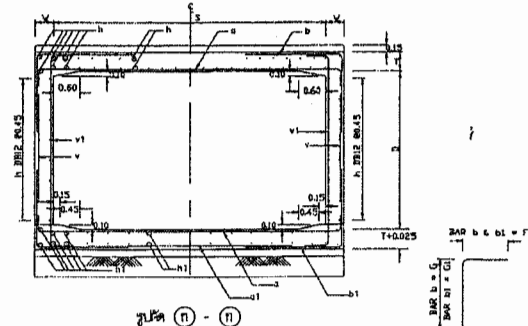
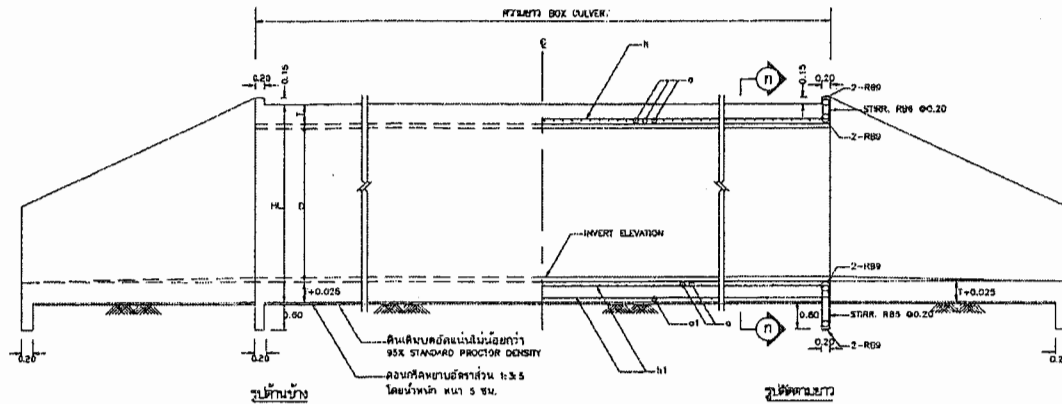
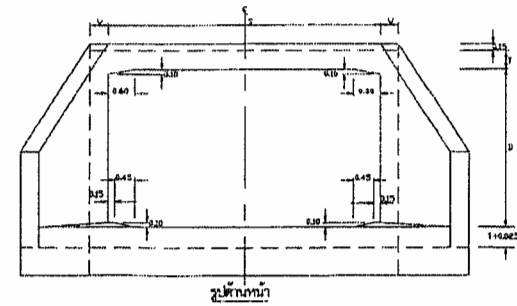
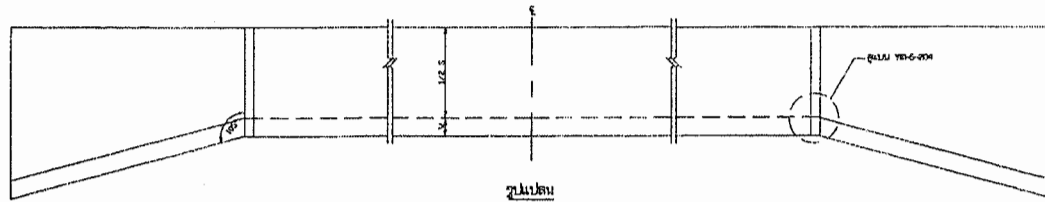
ตารางที่ ๒  
ความถี่ของแรงบิด และแรงเฉือนตามความยาวของคาน

DEPTH OF PILL (E) 0-225 CM	Torsion (คาน)			Shear (คาน)		
	at	at	at	at	at	at
0-30	12	30	9	34	9	30
31-60	12	30	9	34	9	30
61-150	12	30	9	34	9	30
151-225	12	30	9	34	9	30

1. ความถี่ของแรงบิด และแรงเฉือนตามความยาวของคาน  
2. ความถี่ของแรงบิด และแรงเฉือนตามความยาวของคาน  
3. ความถี่ของแรงบิด และแรงเฉือนตามความยาวของคาน  
4. ความถี่ของแรงบิด และแรงเฉือนตามความยาวของคาน  
5. ความถี่ของแรงบิด และแรงเฉือนตามความยาวของคาน  
6. ความถี่ของแรงบิด และแรงเฉือนตามความยาวของคาน

แบบมาตรฐานทาง  
สำนักงานวิศวกรรมโยธา  
กรมโยธาธิการและผังเมือง  
กรุงเทพฯ ๑๐๖-๖-๒๐๑  
หน้า ๗๖





BENDING DETAILS FOR BARS b & b1

ตารางเลือกขนาด และรายละเอียดเหล็กเสริม ยอดดาดฟ้าแบบมีช่องเดินสาย

CLEAR SPAN S (m.)	DEPTH D (m.)	T (cm.)	W (cm.)	BAR MARK a			BAR MARK a1			BAR MARK b				BAR MARK b1				BAR MARK v			BAR MARK v1			BAR MARK h			BAR MARK h1		
				dia (mm.)	Ø (cm.)	L (cm.)	dia (mm.)	Ø (cm.)	L (cm.)	dia (mm.)	Ø (cm.)	F (cm.)	G (cm.)	dia (mm.)	Ø (cm.)	F (cm.)	G1 (cm.)	dia (mm.)	Ø (cm.)	L (cm.)	dia (mm.)	Ø (cm.)	L (cm.)	dia (mm.)	Ø (cm.)	No	dia (mm.)	Ø (cm.)	No
2.40	1.80	24	25	20	20	305	12	120	220	12	11	110	95	12	11	110	170	-	-	-	12	30	210	12	23	42	12	45	16
3.00	1.80	26.5	27.5	20	20	370	12	120	280	16	15	130	100	16	15	130	190	-	-	-	12	30	235	12	22.5	51	12	45	20
4.00	2.50	40	35	25	20	485	12	120	350	16	11	170	115	16	11	170	115	12	11	255	12	30	330	12	22.5	81	12	45	24
1.80	1.80	24	25	16	17.5	245	12	120	180	12	11	90	90	12	11	90	180	-	-	-	12	30	230	12	25	40	12	45	14
2.10	1.80	24	25	16	14	275	12	120	185	12	12.5	100	100	12	12.5	100	180	-	-	-	12	30	235	12	25	42	12	45	16
2.10	2.10	24	25	16	14	275	12	120	193	12	12.5	100	100	12	12.5	100	210	-	-	-	12	30	265	12	25	46	12	45	16
2.40	2.10	24	25	20	19	305	12	120	225	12	12.5	110	110	12	12.5	110	210	-	-	-	12	30	265	12	23	48	12	45	18
2.40	2.40	24	25	20	20	305	12	120	225	12	12.5	110	110	12	12.5	110	240	-	-	-	12	30	295	12	23	50	12	45	18
2.70	2.40	24	25	20	16.5	335	12	120	240	12	12.5	120	120	12	12.5	120	240	-	-	-	12	30	295	12	23	51	12	45	18
2.70	2.70	24	27.5	20	17.5	335	12	120	245	12	16	120	120	12	15	120	120	12	30	250	12	30	325	12	23	55	12	45	18
3.00	2.70	26.5	27.5	20	15	370	12	120	265	18	15	130	130	18	15	130	130	12	30	260	12	30	325	12	23	56	12	45	20
3.00	3.00	26.5	30	20	16.5	370	12	120	260	16	12.5	130	130	16	12.5	130	130	12	25	290	12	30	355	12	21.5	63	12	45	20
3.30	3.00	27.5	30	20	14	410	12	120	285	18	12.5	140	140	16	12.5	140	140	12	25	295	12	30	355	12	21.5	67	12	45	22
3.30	3.30	27.5	32.5	20	14.5	410	12	120	295	18	11	140	140	16	11	140	140	12	22	325	12	30	385	12	22.5	64	12	45	22
3.60	3.30	30	32.5	20	13	440	12	120	315	18	12.5	150	150	16	12.5	150	150	12	25	325	12	30	385	12	22.5	67	12	45	22
3.60	3.60	30	35	20	13	440	12	120	315	18	11.5	150	150	16	11.5	150	150	12	23	355	12	30	415	12	22.5	71	12	45	22

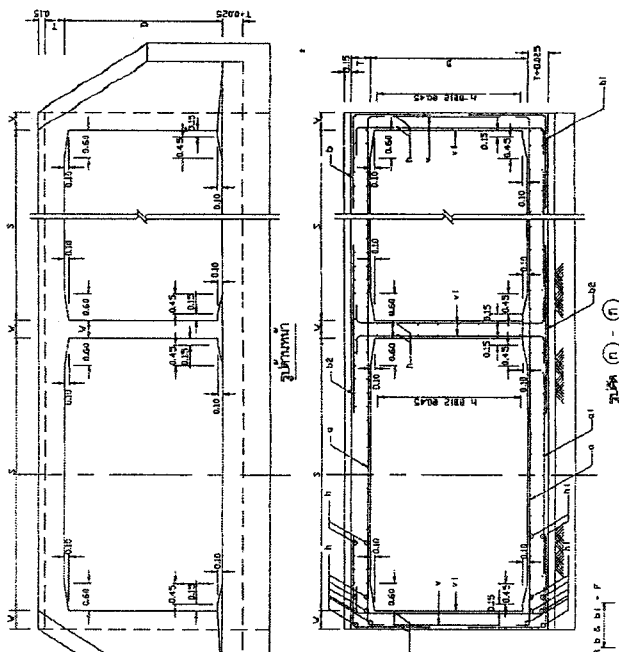
รายการวัสดุและแบบ

- ใช้คอนกรีตตามแบบที่สมาคมวิศวกรที่ปรึกษาการควบคุมคุณภาพงาน H520-44 ตามมาตรฐานของ ASTM ในกรณีคอนกรีตที่ใช้สำหรับทำหลังคา จะต้องไม่เกิน 300 มม.
- ใช้เหล็กชนิดที่ 33 ตาม มท.ร.01
- เหล็กเสริมคอนกรีต ใช้เป็นไปตาม มท.ร. 23 โดยมีรายละเอียดดังนี้
  - เหล็กเสริมขนาด 6 มม. และ 9 มม. ให้ใช้เหล็กชนิดมาตรฐาน SR 24
  - เหล็กเสริมขนาด 12 มม. และใหญ่กว่าให้ใช้เหล็กชนิดมาตรฐาน SD 40
- ค่าการหุ้มคอนกรีต (COVERING) 3 ซม.
- ค่าการวางคอนกรีตหน้าดินจะต้องใช้คอนกรีตชนิดมาตรฐาน โดยจะวางให้ดินไม่ต่ำกว่า 30 ซม.
- ในกรณีที่บริเวณหลังคาเป็นดินเหนียว ให้ใช้ปูนซีเมนต์ปอร์ตแลนด์ชนิดไฮดรอลิก 3048 หรือ 3049
- มีค่าการหุ้มคอนกรีตตามแบบที่สมาคมวิศวกรที่ปรึกษาการควบคุมคุณภาพงาน
- ใช้ปูนซีเมนต์ชนิดแม่แรงมาตรฐาน 93X STANDARD PROCTOR DENSITY และคอนกรีตสำหรับเสาเข็ม 1:3:5 โดยน้ำหนัก ตาม 3 ขณ.
- ในกรณีที่บริเวณหลังคาเป็นดินเหนียว ให้ใช้ปูนซีเมนต์ปอร์ตแลนด์ชนิดไฮดรอลิก 3048 หรือ 3049 และคอนกรีตสำหรับเสาเข็ม 1:3:5 โดยน้ำหนัก ตาม 3 ขณ.

หมายเหตุ

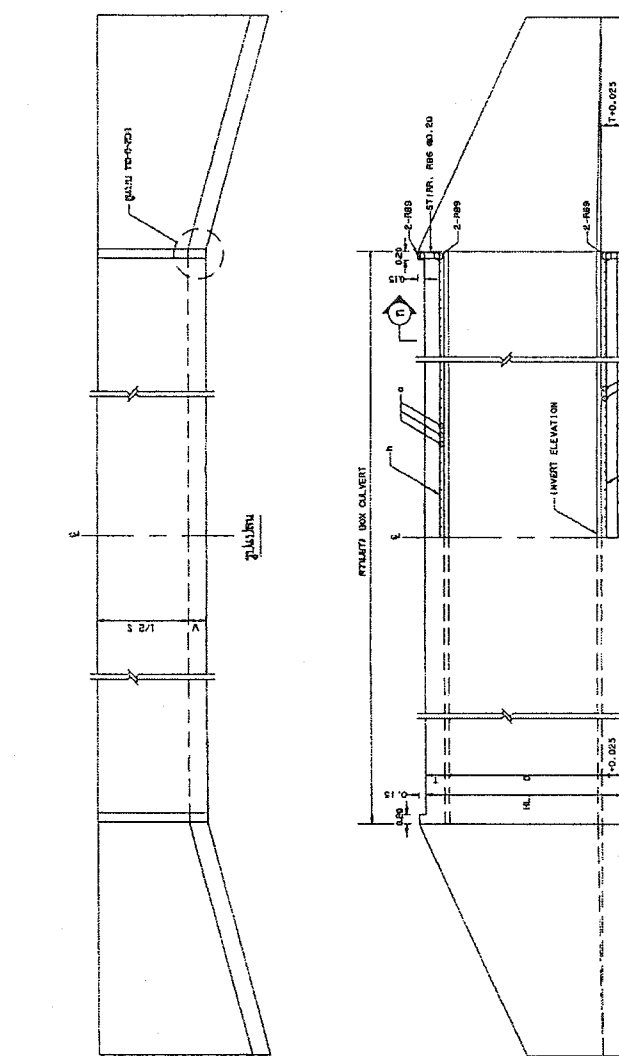
แบบที่จัดทำขึ้นเป็นไปตามแบบที่ กอ-5/202/46 ของกรมทางหลวงชนบท

	<b>แบบมาตรฐานงานทาง</b> <b>สำหรับองค์การปกครองส่วนท้องถิ่น</b>
	<b>ท่อลอดเหลี่ยม คสล. ชนิดช่องเดินสาย</b> <b>รูปสี่เหลี่ยมทึบ (RIGID FRAME)</b>
	แบบเลขที่ กอ-5-202



รูปที่ ๓-๖ (ต่อหน้า)

1. โครงสร้างตามแบบที่เสนอให้ใช้ตามแบบที่เสนอให้ใช้
2. โครงสร้างตามแบบที่เสนอให้ใช้ตามแบบที่เสนอให้ใช้
3. โครงสร้างตามแบบที่เสนอให้ใช้ตามแบบที่เสนอให้ใช้
4. โครงสร้างตามแบบที่เสนอให้ใช้ตามแบบที่เสนอให้ใช้
5. โครงสร้างตามแบบที่เสนอให้ใช้ตามแบบที่เสนอให้ใช้
6. โครงสร้างตามแบบที่เสนอให้ใช้ตามแบบที่เสนอให้ใช้
7. โครงสร้างตามแบบที่เสนอให้ใช้ตามแบบที่เสนอให้ใช้
8. โครงสร้างตามแบบที่เสนอให้ใช้ตามแบบที่เสนอให้ใช้




รูปที่ ๓-๖ (ต่อหน้า)

1. โครงสร้างตามแบบที่เสนอให้ใช้ตามแบบที่เสนอให้ใช้
2. โครงสร้างตามแบบที่เสนอให้ใช้ตามแบบที่เสนอให้ใช้
3. โครงสร้างตามแบบที่เสนอให้ใช้ตามแบบที่เสนอให้ใช้
4. โครงสร้างตามแบบที่เสนอให้ใช้ตามแบบที่เสนอให้ใช้
5. โครงสร้างตามแบบที่เสนอให้ใช้ตามแบบที่เสนอให้ใช้
6. โครงสร้างตามแบบที่เสนอให้ใช้ตามแบบที่เสนอให้ใช้
7. โครงสร้างตามแบบที่เสนอให้ใช้ตามแบบที่เสนอให้ใช้
8. โครงสร้างตามแบบที่เสนอให้ใช้ตามแบบที่เสนอให้ใช้

BENDING DETAILS FOR BARS b & d1

CLEAR SPAN S (m.)	DEPTH D (m.)	BAR MARK a		BAR MARK d1		BAR MARK b		BAR MARK d1		BAR MARK b2		BAR MARK v		BAR MARK v1		BAR MARK h		
		dia (mm.)	L (cm.)	dia (mm.)	L (cm.)	dia (mm.)	L (cm.)	dia (mm.)	L (cm.)	dia (mm.)	L (cm.)	dia (mm.)	L (cm.)	dia (mm.)	L (cm.)	dia (mm.)	L (cm.)	
2.40	1.80	25	220	12	110	98	12	110	98	12	110	98	12	110	98	12	110	98
3.00	1.80	27.5	270	12	120	100	12	120	100	12	120	100	12	120	100	12	120	100
4.00	2.30	35	350	12	150	115	12	150	115	12	150	115	12	150	115	12	150	115
1.80	1.80	25	180	12	110	98	12	110	98	12	110	98	12	110	98	12	110	98
2.10	1.80	25	180	12	110	98	12	110	98	12	110	98	12	110	98	12	110	98
2.40	2.10	25	210	12	120	100	12	120	100	12	120	100	12	120	100	12	120	100
2.70	2.40	25	240	12	120	100	12	120	100	12	120	100	12	120	100	12	120	100
3.00	3.00	35	350	12	150	115	12	150	115	12	150	115	12	150	115	12	150	115
3.30	3.00	30	300	12	120	100	12	120	100	12	120	100	12	120	100	12	120	100
3.30	3.30	32.5	325	12	120	100	12	120	100	12	120	100	12	120	100	12	120	100
3.60	3.30	30	300	12	120	100	12	120	100	12	120	100	12	120	100	12	120	100
3.60	3.60	35	350	12	150	115	12	150	115	12	150	115	12	150	115	12	150	115

ตารางแสดงขนาด และรายละเอียดการเสริมเหล็กของคานและเสา



กรมโยธาธิการและผังเมือง

แบบมาตรฐานทาง

จำหน่ายคานปูนคานส่วนล่างถัด

โครงการวิจัย คสท. ๓๓๓๓๓๓๓๓๓๓

รูปสี่เหลี่ยมทึบ (RIGID FRAME)

แบบที่ ๓-5-203

หน้าที่ 75





**ตารางแสดงขนาดหน้าตัดทาง (BACK SLOPE) และ  
ลาดข้างทาง (SIDE SLOPE)**

ขนาดหน้าตัดทาง (BACK SLOPE)	ขนาดลาดข้างทาง (SIDE SLOPE)	
	ด้านซ้าย	ด้านขวา
1:1.5	1:1.5	1:1.5

**หมายเหตุ**

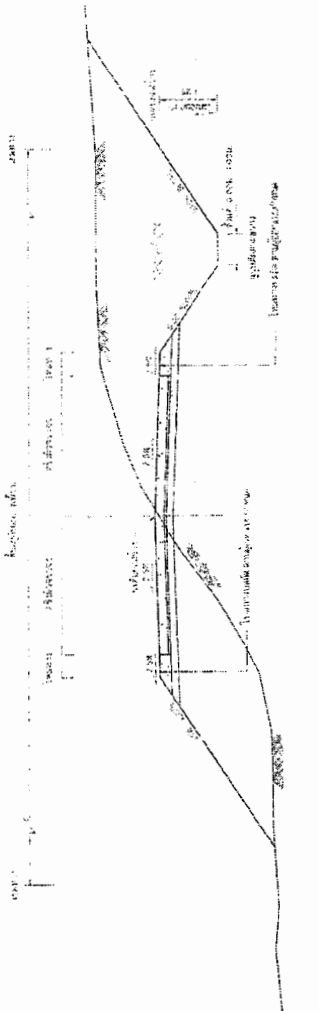
1. หน้าตัดและลาดข้างทางนี้ใช้สำหรับถนนลาดยาง
2. หน้าตัดและลาดข้างทางนี้ใช้สำหรับถนนลูกรัง
3. หน้าตัดและลาดข้างทางนี้ใช้สำหรับถนนดิน
4. หน้าตัดและลาดข้างทางนี้ใช้สำหรับถนนหินคลุก
5. หน้าตัดและลาดข้างทางนี้ใช้สำหรับถนนหินเกล็ด
6. หน้าตัดและลาดข้างทางนี้ใช้สำหรับถนนหินผสม

**ตารางแสดงค่าการออกแบบความเค้นทางที่โครงสร้างต่างๆ**

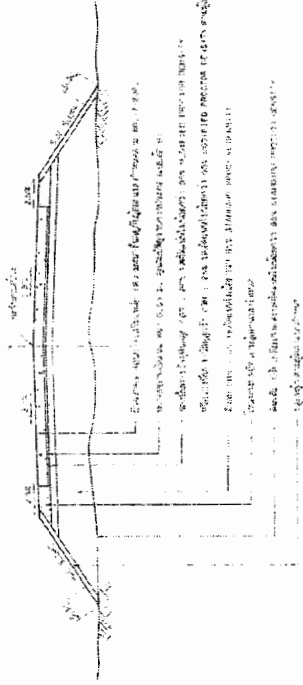
ประเภทโครงสร้าง	ค่าการออกแบบความเค้นทาง (kg/cm <sup>2</sup> )	ค่าการออกแบบความเค้นทาง (kg/cm <sup>2</sup> )	ค่าการออกแบบความเค้นทาง (kg/cm <sup>2</sup> )
1. 1:1.5	0.15	0.15	0.15
2. 1:1.5	0.18	0.18	0.18
3. 1:1.5	0.20	0.20	0.20
4. 1:1.5	0.22	0.22	0.22
5. 1:1.5	0.25	0.25	0.25

**หมายเหตุ**

1. ค่าการออกแบบความเค้นทางนี้ใช้สำหรับถนนลาดยาง
2. ค่าการออกแบบความเค้นทางนี้ใช้สำหรับถนนลูกรัง
3. ค่าการออกแบบความเค้นทางนี้ใช้สำหรับถนนดิน
4. ค่าการออกแบบความเค้นทางนี้ใช้สำหรับถนนหินคลุก



**รูปตัดหน้าตัดทางลาดข้างทางดิน**



**รูปตัดหน้าตัดทางลาดข้างทางหินคลุก**



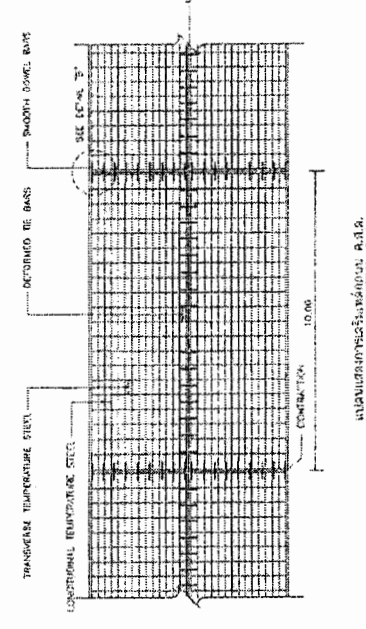
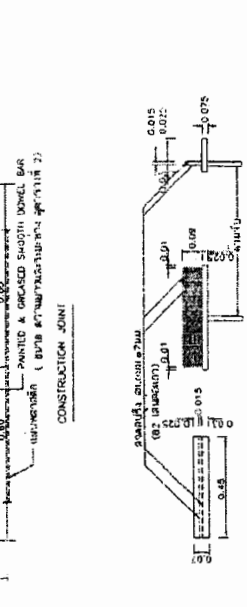
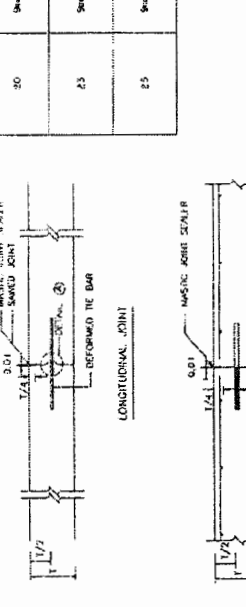
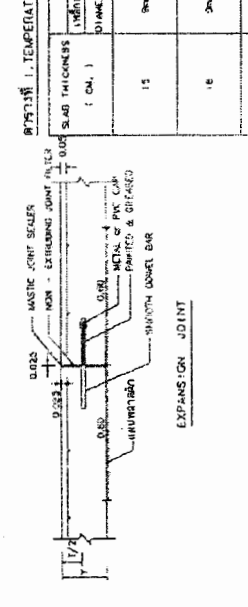
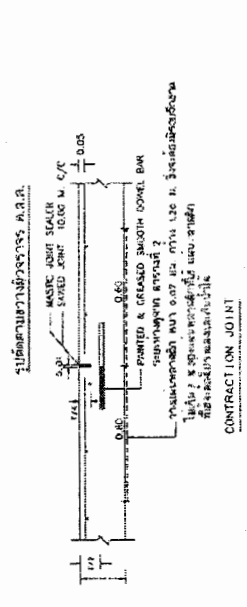
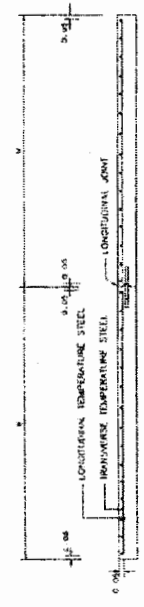
**รูปตัดหน้าตัดทางลาดข้างทางหินเกล็ด**

หน้าตัดและลาดข้างทางนี้ใช้สำหรับถนนลาดยาง



**กองช่าง องค์การบริหารส่วนจังหวัดสุพรรณบุรี**

ชื่อโครงการ	ชื่อผู้จัดทำ	ตำแหน่ง	ชื่อผู้ตรวจสอบ	ตำแหน่ง
ชื่อโครงการ	ชื่อผู้จัดทำ	ตำแหน่ง	ชื่อผู้ตรวจสอบ	ตำแหน่ง
ชื่อโครงการ	ชื่อผู้จัดทำ	ตำแหน่ง	ชื่อผู้ตรวจสอบ	ตำแหน่ง



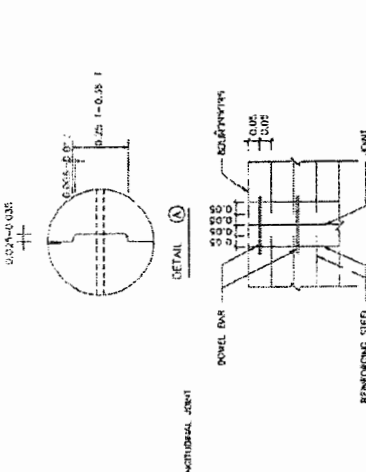
REINFORCEMENT LAYOUT FOR SLAB

SLAB THICKNESS (CM.)	LONGITUDINAL REINFORCEMENT		TRANSVERSE REINFORCEMENT		MINIMUM EQUIVALENT STEEL AREA (SQ. CM.)
	DIAMETER (CM.)	SPACING (CM.)	DIAMETER (CM.)	SPACING (CM.)	
15	8mm	200	8mm	200	113
16	8mm	200	8mm	200	141
			10mm	150	157
20	10mm	200	8mm	200	168
			10mm	150	184
25	12mm	200	8mm	200	187
			10mm	150	203
25	12mm	200	10mm	150	217
			12mm	100	283
30	14mm	200	10mm	150	242
			12mm	100	316
35	16mm	200	12mm	100	277
			14mm	100	383
40	18mm	200	14mm	100	316
			16mm	100	424
45	20mm	200	16mm	100	360
			18mm	100	484

REINFORCEMENT TABLE

SLAB THICKNESS (CM.)	TIE BARS/DOVEL BARS	STEEL TYPE	DIAMETER (CM.)	LENGTH (CM.)	SPACING (CM.)
ALL	TIE BARS	DB	12	30	50
15	DOVEL BARS	DB	19	50	30
16	DOVEL BARS	DB	19	50	30
20	DOVEL BARS	DB	25	50	30
25	DOVEL BARS	DB	25	50	30
30	DOVEL BARS	DB	25	50	30
35	DOVEL BARS	DB	25	50	30
40	DOVEL BARS	DB	25	50	30
45	DOVEL BARS	DB	25	50	30

REINFORCEMENT TABLE



DETAIL

1. REINFORCEMENT LAYOUT FOR SLAB
2. REINFORCEMENT TABLE
3. MASTIC JOINT SEALER
4. EXPANSION JOINT
5. LONGITUDINAL JOINT
6. TRANSVERSE JOINT
7. CONSTRUCTION JOINT
8. DETAIL
9. REINFORCEMENT LAYOUT FOR SLAB
10. REINFORCEMENT TABLE
11. MASTIC JOINT SEALER

REINFORCEMENT LAYOUT FOR SLAB

REINFORCEMENT TABLE

MASTIC JOINT SEALER

EXPANSION JOINT

LONGITUDINAL JOINT

TRANSVERSE JOINT

CONSTRUCTION JOINT

DETAIL

REINFORCEMENT LAYOUT FOR SLAB

REINFORCEMENT TABLE

MASTIC JOINT SEALER

EXPANSION JOINT

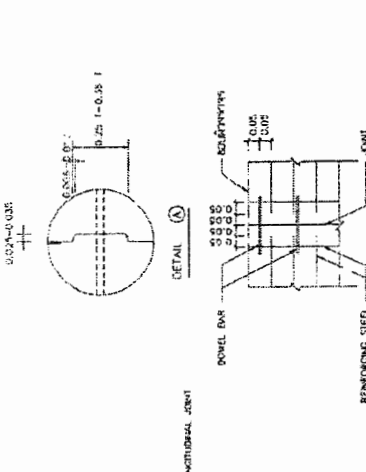
LONGITUDINAL JOINT

TRANSVERSE JOINT

CONSTRUCTION JOINT

DETAIL

กรมโยธาธิการและผังเมือง  
กรมโยธาธิการและผังเมือง  
กรมโยธาธิการและผังเมือง



DETAIL

1. REINFORCEMENT LAYOUT FOR SLAB
2. REINFORCEMENT TABLE
3. MASTIC JOINT SEALER
4. EXPANSION JOINT
5. LONGITUDINAL JOINT
6. TRANSVERSE JOINT
7. CONSTRUCTION JOINT
8. DETAIL
9. REINFORCEMENT LAYOUT FOR SLAB
10. REINFORCEMENT TABLE
11. MASTIC JOINT SEALER

REINFORCEMENT LAYOUT FOR SLAB

REINFORCEMENT TABLE

MASTIC JOINT SEALER

EXPANSION JOINT

LONGITUDINAL JOINT

TRANSVERSE JOINT

CONSTRUCTION JOINT

DETAIL

REINFORCEMENT LAYOUT FOR SLAB

REINFORCEMENT TABLE

MASTIC JOINT SEALER

EXPANSION JOINT

LONGITUDINAL JOINT

TRANSVERSE JOINT

CONSTRUCTION JOINT

DETAIL

กรมโยธาธิการและผังเมือง  
กรมโยธาธิการและผังเมือง  
กรมโยธาธิการและผังเมือง

## ตารางการจัดทำแผนการใช้วัสดุที่ผลิตภายในประเทศ

โครงการ .....

รายการวัสดุหรือครุภัณฑ์ที่ใช้ในโครงการ  
แผนการใช้วัสดุที่ผลิตภายในประเทศ

ลำดับ	รายการ	หน่วย	ปริมาณ	ราคาต่อหน่วย (บาท)	เป็นเงิน (รวม)	วัสดุ ในประเทศ	วัสดุ ต่างประเทศ
๑	ปูนซีเมนต์						
๒	กระเบื้อง						
๓	ฝ้าเพดาน						
๔	หลอดไฟ						
๕	คอมไฟ						
รวม					xxx	xxx	xxx
อัตรา (ร้อยละ)					๑๐๐	๗๐	๓๐

ลงชื่อ ..... (คู่สัญญาฝ่ายผู้รับจ้าง)  
( )

## ตารางการจัดทำแผนการใช้เหล็กที่ผลิตภายในประเทศ

โครงการ .....

รายการวัสดุหรือครุภัณฑ์ที่ใช้ในโครงการ  
 แผนการใช้เหล็กที่ผลิตภายในประเทศ  
 ปริมาณเหล็กทั้งโครงการ xxx (ตัน)

ลำดับ	รายการ	หน่วย	ปริมาณ	เหล็ก ในประเทศ	เหล็ก ต่างประเทศ
๑	เหล็กเส้น	ตัน			
๒	เหล็กข้องอ	ตัน			
๓	เหล็กเส้นกรม	ตัน			
๔					
๕					
รวม			xxx	xxx	xxx
อัตรา (ร้อยละ)			๑๐๐	๙๐	๑๐

ลงชื่อ ..... (คู่สัญญาฝ่ายผู้รับจ้าง)

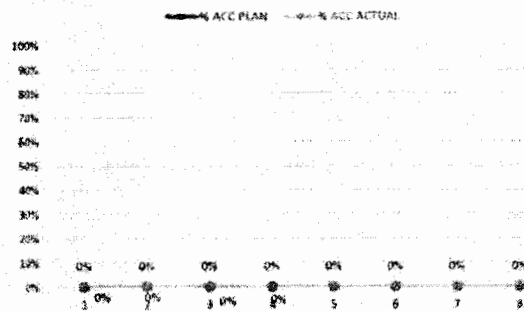
( )



ตัวอย่างแบบการจัดทำแผนการทำงาน

ที่	รายการ	หน่วย	ปริมาณงาน	ราคาต่อหน่วย	เป็นเงิน	%
1	งานเรือโครงสร้างเดิม	รวม				
		ลบ				
2	งานผิวทาง	รวม				
		ลบ				
					รวม	0%

1	2	3	4	5	6	7	8
เดือน...	เดือน...	เดือน...	เดือน...	เดือน...	เดือน...	เดือน...	เดือน...



Money							
AccMoney							
% PLAN							
% ACC PLAN							
% ACTUAL							
% ACC ACTUAL							
% ACC DIFF							
% PLAN/2							
% PLAN/2 DIFF							

- หมายเหตุ:
- กรณีตัวอย่าง กำหนดระยะเวลาการก่อสร้างตามแผนดำเนินงานทั้งสัญญา จำนวน 8 เดือน
  - หมายถึง ระยะเวลาการก่อสร้างตามแผนดำเนินงานของแต่ละรายการก่อสร้าง เช่น งานเรือโครงสร้างเดิม กำหนดระยะเวลาก่อสร้าง จำนวน 4 เดือน (ไม่รวมระยะเวลาการก่อสร้างผิวทาง)
  - หมายถึง ร้อยละของงานที่ได้รับจ้างคือค่าเงินการก่อสร้างตามแผนงานประจำเดือนของแต่ละรายการก่อสร้าง ซึ่งแต่ละรายการก่อสร้าง คิดเป็น 100 %
  - Money มูลค่างานแต่ละรายการ คำนวณจากร้อยละตามแผนงานเทียบกับมูลค่างานของแต่ละรายการ
  - % PLAN ร้อยละของแผนดำเนินงาน คำนวณจากร้อยละของงานตามแผนดำเนินงาน เมื่อเทียบกับมูลค่าของงานทั้งโครงการ

## ตารางแสดงวงเงินงบประมาณที่ได้รับจัดสรรและราคากลางในงานจ้างก่อสร้าง

## 1. ชื่อโครงการ

ประกวดราคาจ้างก่อสร้างโครงการก่อสร้างท่อลอดเหลี่ยมคอนกรีตเสริมเหล็ก พร้อมบริเวณโดยรอบ บริเวณถนนสาย อนุ.ถ.1-0065 สายบ้านห้วยคต - บ้านหินโง่น อำเภอบ้านไร่ จังหวัดอุทัยธานี ขนาด 3 ช่อง 1.80x1.80 เมตร ยาว 12.00 เมตร รายละเอียดตามที่ อบจ. กำหนด ด้วยวิธีประกวดราคาอิเล็กทรอนิกส์ (e-bidding) / งานก่อสร้างสะพานท่อเหลี่ยม

2. หน่วยงานเจ้าของโครงการ องค์การบริหารส่วนจังหวัดอุทัยธานี / องค์การบริหารส่วนจังหวัดอุทัยธานี

3. วงเงินงบประมาณที่ได้รับจัดสรร 2,500,000.00 บาท

## 4. ลักษณะงาน

โดยสังเขป ก่อสร้างท่อลอดเหลี่ยมคอนกรีตเสริมเหล็ก พร้อมบริเวณโดยรอบ

5. ราคากลางคำนวณ ณ วันที่ 12 กรกฎาคม 2566 เป็นเงิน 2,396,954.52 บาท

## 6. บัญชีประมาณการราคากลาง

6.1 แบบสรุปราคากลางงานทางสะพานและท่อเหลี่ยม

## 7. รายชื่อคณะกรรมการกำหนดราคากลาง

7.1 เอกลักษณ์ สอาด ประธานกรรมการกำหนดราคากลาง หัวหน้าฝ่ายสำรวจและออกแบบ

7.2 ศุภชัย สวัสดิ์ กรรมการกำหนดราคากลาง ผู้ช่วยนายช่างเขียนแบบ

7.3 ณัฐพล สิทธิทูล กรรมการกำหนดราคากลาง ผู้ช่วยนายช่างโยธา

7.4 จารุภัทร กล้วพาล กรรมการกำหนดราคากลาง ผู้ช่วยนายช่างสำรวจ

7.5 เอนก นออุ้น กรรมการกำหนดราคากลาง นายช่างโยธาชำนานาญงาน

เอกลักษณ์ สอาด

12 กรกฎาคม 2566 12:48:01

แบบฟอร์มรายงานหรือสรุปราคากลางงานก่อสร้างทาง สะพาน และท่อเหลี่ยม

ชื่อโครงการ/งานก่อสร้าง

ประกวดราคาจ้างก่อสร้างโครงการก่อสร้างท่อลอดเหลี่ยมคอนกรีตเสริมเหล็ก พร้อมบริเวณโดยรอบ บริเวณถนนสาย อนุ.ถ.1-0065 สายบ้านห้วยคต - บ้านหินโง่งน อำเภอบ้านไร่ จังหวัดอุทัยธานี ขนาด 3

หน่วยงานเจ้าของโครงการ/งานก่อสร้าง

ของ 1.80x1.80 เมตร ยาว 12.00 เมตร รายละเอียดตามที่ อบจ. กำหนด ด้วยวิธีประกวดราคาอิเล็กทรอนิกส์ (e-bidding)

องค์การบริหารส่วนจังหวัดอุทัยธานี/องค์การบริหารส่วนจังหวัดอุทัยธานี

ลำดับที่ ตามสัญญา	รายการงานก่อสร้าง	หน่วย	จำนวน	ราคาต่อหน่วย	ราคาทุน	FN	ราคาต่อหน่วย X FN	ราคากลาง
	1. หมวดงานท่อลอดเหลี่ยม							
	1.1 ท่อลอดเหลี่ยมคอนกรีตเสริมเหล็ก							
	ขนาด 3 ของ 1.80 x 1.80 เมตร ยาว 12 เมตร							
1	1.1.1 งานคอนกรีตหยาบ	ลบ.ม.	5.780	1,955.43	11,302.38	1.2782	2,499.43	14,446.70
2	1.1.2 งานคอนกรีตโครงสร้าง ค3	ลบ.ม.	67.200	2,177.76	146,345.47	1.2782	2,783.61	187,058.77
3	1.1.3 งานคอนกรีตโครงสร้าง ค2	ลบ.ม.	15.900	2,122.05	33,740.59	1.2782	2,712.40	43,127.22
4	1.1.4 เหล็กเส้นกลมเรียบ SR24 ขนาด Ø 6 มม.	ตัน	.084	37,744.16	3,170.50	1.2782	48,244.58	4,052.53
5	1.1.5 เหล็กเส้นกลมเรียบ SR24 ขนาด Ø 9 มม.	ตัน	.141	36,238.88	5,109.68	1.2782	46,320.53	6,531.19
6	1.1.6 เหล็กเส้นกลมเรียบ SR24 ขนาด Ø 25 มม.	ตัน	.122	29,828.97	3,639.13	1.2782	38,127.38	4,651.53
7	1.1.7 เหล็กเส้นกลมข้ออ้อย SD40 ขนาด Ø 12 มม.	ตัน	6.051	30,855.50	186,706.63	1.2782	39,439.50	238,648.41
8	1.1.8 เหล็กเส้นกลมข้ออ้อย SD40 ขนาด Ø 16 มม.	ตัน	1.557	30,263.54	47,120.33	1.2782	38,682.85	60,229.20

เอกลักษณ์ สอาด

12 กรกฎาคม 2566 12:48:02

หน้า 1 จาก 6

แบบฟอร์มรายงานหรือสรุปราคากลางงานก่อสร้างทาง สะพาน และท่อเหลี่ยม

ชื่อโครงการ/งานก่อสร้าง

ประกวดราคาจ้างก่อสร้างโครงการก่อสร้างท่อลอดเหลี่ยมคอนกรีตเสริมเหล็ก พร้อมบริเวณโดยรอบ บริเวณถนนสาย อนุ.ถ.1-0065 สายบ้านห้วยคต - บ้านหินโงง อำเภอบ้านไร่ จังหวัดอุทัยธานี ขนาด 3

หน่วยงานเจ้าของโครงการ/งานก่อสร้าง

ช่อง 1.80x1.80 เมตร ยาว 12.00 เมตร รายละเอียดตามที่ อบจ. กำหนด ด้วยวิธีประกวดราคาอิเล็กทรอนิกส์ (e-bidding)  
องค์การบริหารส่วนจังหวัดอุทัยธานี/องค์การบริหารส่วนจังหวัดอุทัยธานี

ลำดับที่ ตามสัญญา	รายการงานก่อสร้าง	หน่วย	จำนวน	ราคาต่อหน่วย	ราคาทุน	FN	ราคาต่อหน่วย X FN	ราคากลาง
9	1.1.9 เหล็กเส้นกลมข้อออย SD40 ขนาด Ø 25 มม.	ตัน	.156	29,828.97	4,653.31	1.2782	38,127.38	5,947.86
10	1.1.10 ลวดผูกเหล็ก	กก.	203.000	47.67	9,677.01	1.2782	60.93	12,369.15
11	1.1.11 งานไม้แบบ	ตร.ม.	298.000	312.96	93,262.08	1.2782	400.02	119,207.59
12	1.1.12 งานรอยต่อ (JOINT SEALER และ JOINT FILLER)	ม.	10.000	26.24	262.40	1.2782	33.53	335.39
13	1.1.13 งานขุดดิน	ลบ.ม.	181.000	21.84	3,953.04	1.2782	27.91	5,052.77
14	1.1.14 งานดินเดิมบดอัดแน่น 1.1.15 งานดิน (EARTHWORK) 1.1.15.1 งานดินคันทาง (EMBANKMENT)	ตร.ม.	116.000	4.68	542.88	1.2782	5.98	693.90
15	1.1.15.1.1 งานดินถมคันทาง (EARTH EMBANKMENT) 2. หมวดงานทาง 2.1 งานรื้อโครงสร้างถนนเดิม (REMOVAL OF EXISTING STRUCTURES)	ลบ.ม.	320.000	179.72	57,510.40	1.2782	229.71	73,509.79

เอกลักษณ์ สอาด

12 กรกฎาคม 2566 12:48:02

แบบฟอร์มรายงานหรือสรุปราคากลางงานก่อสร้างทาง สะพาน และท่อเหลี่ยม

ชื่อโครงการ/งานก่อสร้าง: ประภทราคาจ้างก่อสร้างโครงการก่อสร้างท่อลอดเหลี่ยมคอนกรีตเสริมเหล็ก พร้อมบริเวณโดยรอบ บริเวณถนนสาย อนุ.ถ.1-0065 สายบ้านห้วยคต - บ้านหินโง่น อำเภอบ้านไร่ จังหวัดอุทัยธานี ขนาด 3  
 หน่วยงานเจ้าของโครงการ/งานก่อสร้าง: องค์การบริหารส่วนจังหวัดอุทัยธานี/องค์การบริหารส่วนจังหวัดอุทัยธานี

ลำดับที่ ตามสัญญา	รายการงานก่อสร้าง	หน่วย	จำนวน	ราคาต่อหน่วย	ราคาทุน	FN	ราคาต่อหน่วย X FN	ราคากลาง
16	2.1.1 งานรื้อผิวลาดยาง Capeseal เดิม	ตร.ม.	1,200.000	8.91	10,692.00	1.3624	12.13	14,566.78
17	2.1.2 งานรื้อท่อกลมเดิม (ขนาดท่อ Ø 1.00 ม.) พร้อมขนย้ายเก็บ	เมตร	52.000	84.35	4,386.20	1.3624	114.91	5,975.75
	2.2 งานรองพื้นทางและพื้นทาง (SUBBASE AND BASE COURSES)							
	2.2.1 งานรองพื้นทาง (SUBBASES)							
18	2.2.1.1 งานรองพื้นทางวัสดุลูกรัง	ลบ.ม.	106.000	306.30	32,467.80	1.3624	417.30	44,234.13
	2.2.2 งานพื้นทาง (BASE COURSES)							
19	2.2.2.1 งานพื้นทางหินคลุก	ลบ.ม.	105.000	737.26	77,412.30	1.3624	1,004.44	105,466.51
	2.2.3 งานวัสดุรองใต้ผิวทางคอนกรีต (MATERIALS TO CONTROL PUMPING UNDER CONCRETE PAVEMENT)							
20	2.2.3.1 ทรายหยาบอัดแน่น	ลบ.ม.	60.000	401.37	24,082.20	1.3624	546.82	32,809.58
	3. งานถนน คสล.							
	3.1 งานผิวทาง (SURFACE COURSES)							

แบบฟอร์มรายงานหรือสรุปราคากลางงานก่อสร้างทาง สะพาน และท่อเหลี่ยม

ชื่อโครงการ/งานก่อสร้าง

ประกวดราคาจ้างก่อสร้างโครงการก่อสร้างท่อลอดเหลี่ยมคอนกรีตเสริมเหล็ก พร้อมบริเวณโดยรอบ บริเวณถนนสาย อนุ.ถ.1-0065 สายบ้านห้วยคต - บ้านหินโง่งน อำเภอบ้านไร่ จังหวัดอุทัยธานี ขนาด 3

หน่วยงานเจ้าของโครงการ/งานก่อสร้าง

ช่อง 1.80x1.80 เมตร ยาว 12.00 เมตร รายละเอียดตามที่ อบจ. กำหนด ด้วยวิธีประกวดราคาอิเล็กทรอนิกส์ (e-bidding)  
องค์การบริหารส่วนจังหวัดอุทัยธานี/องค์การบริหารส่วนจังหวัดอุทัยธานี

ลำดับที่ ตามสัญญา	รายการงานก่อสร้าง	หน่วย	จำนวน	ราคาต่อหน่วย	ราคาทุน	FN	ราคาต่อหน่วย X FN	ราคากลาง
21	3.1.1 งานผิวทางปอร์ตแลนด์ซีเมนต์คอนกรีต (PORTLAND CEMENT CONCRETE PAVEMENT)							
21	3.1.1.1 ผิวทางปอร์ตแลนด์ซีเมนต์คอนกรีตหนา 15 ซม.	ตร.ม.	1,200.000	363.20	435,840.00	1.3624	494.82	593,788.41
22	3.1.1.2 รอยต่อเมื่อขยายตามขวาง (EXPANSION JOINT)	เมตร	48.000	289.17	13,880.16	1.3624	393.96	18,910.32
23	3.1.1.3 รอยต่อเมื่อหดตามขวาง (CONTRACTION JOINT)	เมตร	78.000	169.60	13,228.80	1.3624	231.06	18,022.91
24	3.1.1.4 รอยต่อตามยาว (LONGITUDINAL JOINT)	เมตร	200.000	62.78	12,556.00	1.3624	85.53	17,106.29
	4. งานลูกรังบดอัดไหล่ทาง							
	4.1 งานรองพื้นทางและพื้นทาง (SUBBASE AND BASE COURSES)							
	4.1.1 งานไหล่ทาง (SHOULDER)							
25	4.1.1.1 งานลูกรังบดอัดไหล่ทาง กว้างเฉลี่ยข้างละ 0.30 เมตร	ลบ.ม.	20.000	345.92	6,918.40	1.3624	471.28	9,425.62

เอกลักษณ์ สอาด

12 กรกฎาคม 2566 12:48:02

แบบฟอร์มรายงานหรือสรุปราคากลางงานก่อสร้างทาง สะพาน และท่อเหลี่ยม

ชื่อโครงการ/งานก่อสร้าง

ประกวดราคาจ้างก่อสร้างโครงการก่อสร้างท่อลอดเหลี่ยมคอนกรีตเสริมเหล็ก พร้อมบริเวณโดยรอบ บริเวณถนนสาย อนุ.ถ.1-0065 สายบ้านห้วยคต - บ้านหินโง่ง อำเภอบ้านไร่ จังหวัดอุทัยธานี ขนาด 3

หน่วยงานเจ้าของโครงการ/งานก่อสร้าง

ช่อง 1.80x1.80 เมตร ยาว 12.00 เมตร รายละเอียดตามที่ อบจ. กำหนด ด้วยวิธีประกวดราคาอิเล็กทรอนิกส์ (e-bidding)  
องค์การบริหารส่วนจังหวัดอุทัยธานี/องค์การบริหารส่วนจังหวัดอุทัยธานี

ลำดับที่ ตามสัญญา	รายการงานก่อสร้าง	หน่วย	จำนวน	ราคาต่อหน่วย	ราคาทุน	FN	ราคาต่อหน่วย X FN	ราคากลาง
26	5. งานทอกลมคอนกรีตเสริมเหล็ก (R.C. PIPE CULVERT) 5.1 งานทอกลมคอนกรีตเสริมเหล็ก 1 แถว แบบ ORDINARY 5.1.1 ขนาดเส้นผ่านศูนย์กลาง 0.60 ม. มอก. ชั้น 3	ม.	46.000	1,735.29	79,823.34	1.3624	2,364.15	108,751.31
27	6. คอนกรีตค้ำยันป้องกันการกัดเซาะ (ตามแบบ ทล-5-103) 6.1 คอนกรีตค้ำยันป้องกันการกัดเซาะ (ตามแบบ ทล-5-103)	ตร.ม.	177.000	1,400.00	247,800.00	1.3624	1,907.36	337,602.72
28	7. งานจราจรระวาง 7.1 Guard Rail	ม.	32.000	1,650.00	52,800.00	1.3624	2,247.96	71,934.72
29	8. งานจัดทำทางเบี่ยง 8.1 งานจัดทำทางเบี่ยง	L.S	1.000	13,000.00	13,000.00	1.3624	17,711.20	17,711.20
	9. งานชลประทาน : ราคากลาง							224,786.27
							รวมราคากลาง	2,396,954.52

เอกลักษณ์ สอาด

12 กรกฎาคม 2566 12:48:02

แบบฟอร์มรายงานหรือสรุปราคากลางงานก่อสร้างทาง สะพาน และท่อเหลี่ยม

ประเภทราคาจ้างก่อสร้างโครงการก่อสร้างเพื่อเชื่อมกรังเสริมเหล็ก พร้อมบริเวณโดยรอบ บริเวณถนนสาย อนุ.ถ.1-0065 สายบ้านห้วยคต - บ้านหินโงน อำเภอบ้านไร่ จังหวัดอุทัยธานี ขนาด 3

ช่อง 1.80x1.80 เมตร ยาว 12.00 เมตร รายละเอียดตามที่ ออบจ. กำหนด ด้วยวิธีประกวดราคาอิเล็กทรอนิกส์ (e-bidding)

ชื่อโครงการ/งานก่อสร้าง  
หน่วยงานเจ้าของโครงการ/งานก่อสร้าง      องค์การบริหารส่วนจังหวัดอุทัยธานี/องค์การบริหารส่วนจังหวัดอุทัยธานี

เอกฉันทน์ สอาด

12 กรกฎาคม 2566 12:48:02



แบบฟอร์มรายงานหรือสรุปราคากลางงานก่อสร้างทาง สะพาน และท่อเหลี่ยม

ชื่อโครงการ/งานก่อสร้าง

ประกวดราคาจ้างก่อสร้างโครงการก่อสร้างท่อลอดเหลี่ยมคอนกรีตเสริมเหล็ก พร้อมบริเวณโดยรอบ บริเวณถนนสาย อนุ.ถ.1-0065 สายบ้านห้วยคต - บ้านหินโง่น อำเภอบ้านไร่ จังหวัดอุทัยธานี ขนาด 3  
ช่อง 1.80x1.80 เมตร ยาว 12.00 เมตร รายละเอียดตามที่ อบจ. กำหนด ด้วยวิธีประกวดราคาอิเล็กทรอนิกส์ (e-bidding)

หน่วยงานเจ้าของโครงการ/งานก่อสร้าง

องค์การบริหารส่วนจังหวัดอุทัยธานี/องค์การบริหารส่วนจังหวัดอุทัยธานี

เอกลักษณ์ สอาด

( เอกลักษณ์ สอาด )

ประธานกรรมการกำหนดราคากลาง

ศุภชัย สวัสดิ์

( ศุภชัย สวัสดิ์ )

กรรมการกำหนดราคากลาง

ณัฐพล สิทธิกุล

( ณัฐพล สิทธิกุล )

กรรมการกำหนดราคากลาง

จารุภัทร กลัวพาล

( จารุภัทร กลัวพาล )

กรรมการกำหนดราคากลาง

เอนก นออุ่น

( เอนก นออุ่น )

กรรมการกำหนดราคากลาง

เอกลักษณ์ สอาด

12 กรกฎาคม 2566